

INDICADOR MICROPROCESSADO DE TEMPERATURA E PROCESSOS S506

Descrição:

O indicador microprocessado S506 possui entrada configurável para 24 tipos de sensores (temperatura e demais grandezas, como sinais de tensão ou corrente). Possui como diferenciais, funções analíticas para leitura de mínimo, máximo e média, linearização de sinais, escala quadrática, auto-calibração permanente, além de diversos outros opcionais. Possui display de dígitos grandes e de alto brilho, o que facilita a leitura e interpretação das sinalizações, além de proteção dos contatos de acordo com a norma NR10.

Características:

Entrada Universal Multi-Sensor:

Termopares: J, K, E, N, T, R, S, B

Termoresistência: PT100

Tensão CC: 0 a 60mV, 0 a 5V, 1 a 5V, 0 a 10V

Corrente CC: 0 a 20mA, 4 a 20mA

Transmissores: 2 ou 3 fios

Exatidão da Leitura: $\pm 0,3\%$ fundo de escala, ± 1 dígito a 25°C

Impedância de Entrada:

Termopares e Termoresistências: $> 10\text{M ohms}$

Tensão: $> 1,5\text{M ohms}$

Corrente: $= 100\text{ ohms}$

Conversor A/D: 16 bits de resolução

Amostragem: 4 por segundo

Saída de Retransmissão: 0 a 20mA, 4 a 20mA

Impedância Saída de Retransmissão: $\leq 600\text{ohms}$

Amostragem: 4 por segundo

Resolução: 10 bits

Alarmes: 2 saídas a relé SPST - 250Vca/3A - configurável

Linearização de sinais: até 21 pontos interpolados

Escala Quadrática: Sim

Filtro Digital: off, 1 a 200 segundos

Funções: Hold, Máximo, Mínimo, Média e Relativo

Proteção do Teclado: 3 níveis de acesso

Alimentação Universal:

85 a 265Vca - 47 a 63Hz ou 85 a 265Vcc - Standard

Consumo: 7VA

Temperatura de Operação: -10 a 55°C

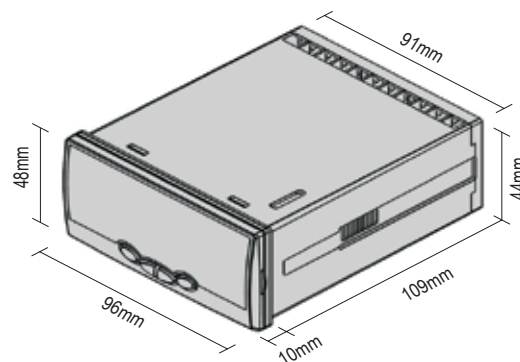
Umidade Relativa: 5 a 95% sem condensação

Material da Caixa: Plástico ABS

Grau de Proteção: IP65 (no frontal)

Proteção dos contatos: Sim (tampa traseira - NR10)

Peso aproximado: 300g



1	2	3	4	5	6	7	8	9	10	11	12	13
S	5	0	6	-						S	-	

6 - Alimentação

4	85 a 265Vca - 47 a 63Hz ou 85 a 265Vcc
5	10 a 30Vca - 47 a 63Hz ou 10 a 30Vcc

7 - Alarme 1

P	Pulso
R	Relé

8 - Alarme 2

P	Pulso
R	Relé

9 - Opcional de Entrada

0	Sem Opcional
A	Comunicação Serial RS485 - Protocolo MODBUS RTU
B	Dupla entrada digital

10 - Opcional de Saída

0	Sem Opcional
C	Fonte Auxiliar
D	Alarmes auxiliares a relé SPST - 250Vca/3A
E	Retransmissão 0/4 a 20mA - 12bits

11 - Versão

S	Standard
---	----------

13 - Certificado de Calibração

0	Nenhum
1	Calibração RBC
2	Calibração Rastreada

INDICADOR MICROPROCESSADO DE TEMPERATURA E PROCESSOS S506

Características dos Opcionais Disponíveis

Entradas Digitais:

Número de entradas: 2
 Tensão de operação: 10 a 30Vcc
 Corrente de operação: 10mA @ 12Vcc
 Isolação galvânica: 500Vrms

Fonte Auxiliar:

Tensão de saída: 24Vcc e 10Vcc
 Corrente máxima: 50mA
 Isolação galvânica: 500Vrms

Retransmissão Isolada

Faixa: 0 a 20mA ou 4 a 20mA
 Impedância de saída: $\leq 600\Omega$
 Exatidão: 0,12% F.E. @ 25°C
 Conversor D/A: 12 bits

Amostragem: 5 por segundo
 Isolação galvânica: 500Vrms

Alarmes

Número de alarmes: 2
 Tipo: relé, SPST - NA, 250V/3A

Comunicação Serial

Padrão elétrico: RS-485
 Velocidades: 9600, 19200, 38400, 57600 bps
 Distância máxima: 1200m
 Número máximo em rede: até 247, sendo que a cada 30 instrumentos é necessário instalação de repetidor
 Protocolo: MODBUS-RTU

