

**REGISTRADOR GRÁFICO DE TEMPERATURA E UMIDADE OPUS 20 THI****OPUS 20 THI - 8120.00 - Datalogger**  
Registrador gráfico de temperatura, umidade

- 3,2 milhões de medições
- Software Smartgraph 3 incluso
- Intervalo de medição: 10/30s, 1/10/12/15/30min, 1/3/6/12/24h

**Especificações técnicas**

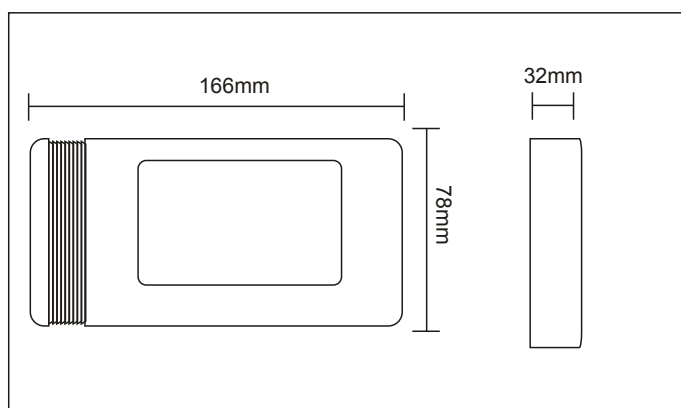
Unidades medidas: °C e UR%  
Memória: 16MB - 3,2 milhões de dados  
Intervalo de medição: 10/30s, 1/10/12/15/30min, 1/3/6/12/24h  
Intervalo de armazenamento: 1/10/12/15/30min, 1/3/6/12/24h  
Duração da bateria: > 1 ano  
Interface: USB, LAN  
Alimentação: 4xAA Mignon LRG, USB, (POE opcional)  
Temperatura de operação: -20 a 50°C  
Certificado NIST e montagem em parede (opcionais)  
POE (Power Over Ethernet), USB ou RS 232 (opcional)

**Faixas de medição**

Temperatura: -20 a 50 °C  
Precisão:  $\pm 0,3^{\circ}\text{C}$  (0 a 40°C), ou 0,5°C  
Resolução: 0,1 °C  
Princípio: NTC  
Umidade relativa: 10 a 95%UR  
Precisão:  $\pm 2\%$  UR  
Resolução: 0,5 % UR  
Princípio: Capacitivo

**Dimensões / Invólucro**

Dimensões: 166x78x32  
Peso: +/- 250g  
Dimensões do Display: LCD 90x64mm  
Invólucro: Caixa plástica

**Incluso no fornecimento**

PC Windows - Software SmartGraph 3 para representação gráfica e numérica dos valores medidos;  
Manual;  
Cabo de dados;  
Bateria;

**Acessórios (opcionais)**

Pilha 4 x 8120.SV1 Mignon LRG AA..... 8120.SV1

**Garantia**

12 meses