

TERMÔMETRO DIGITAL SALCASTERM 700

DESCRIÇÃO DO PRODUTO:

A linha **Salcasterm** de termômetros digitais conta com medidores portáteis de temperatura de alta precisão, medidas através de um sensor de temperatura variável de acordo com o processo.



Foto meramente ilustrativa

ESPECIFICAÇÕES TÉCNICAS DO TERMÔMETRO SALCASTERM 700

- Sensor Tipo Termopar Tipo J
- Faixa de Medição de -40 à +700,0 °C
- Display: 7 segmentos
- Resolução: 0,1 °C
- Precisão: ± 1 °C
- Alimentação: Bateria 9V
- Caixa: ABS (Plástico)
- Funções: Liga/Desliga, Armazena a última leitura
- Sensores: $\varnothing 1,5$, $\varnothing 3,0$, $\varnothing 6,0$, $\varnothing 8,0$, comprimento sob medida, punho em nylon, rabicho PVC + PVC, 1000mm

APLICAÇÕES DO TERMÔMETRO SALCASTERM 700

O Termômetro Digital SALCASTERM 700 pode ser utilizado nas mais diversas aplicações:

- Indústrias
- Pesquisas
- Laboratórios
- Sistemas de Ar Condicionado
- Refrigeração
- Produtos Alimentícios Armazenados
- CPDs
- Sala de Computação.

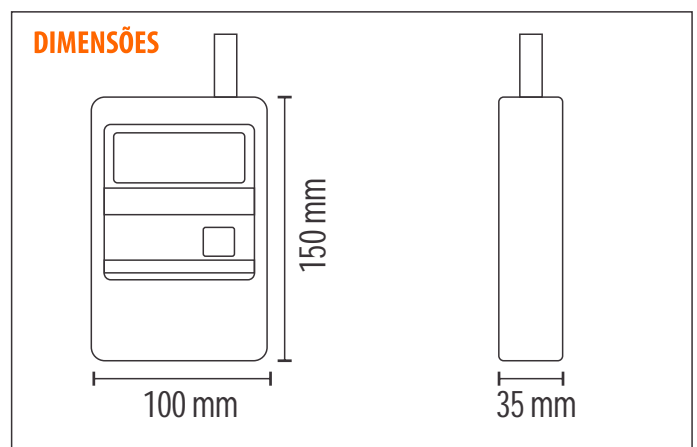
INCLUSO:

- Bateria
- Estojo em Couro



DIMENSÕES DO TERMÔMETRO DIGITAL SALCASTERM 700

- Dimensões 150 x 100 x 35mm



SONDAS PARA TERMÔMETROS DIGITAIS**SENSORES PARA TERMÔMETROS DIGITAIS PARA DIVERSAS APLICAÇÕES**Sensor para Imersão em Líquidos e Gases, \varnothing 1,5 x 150 mmSensor para Penetração (Agúda) \varnothing 3 x 100 mmSensor para Imersão em Líquidos e Gases, \varnothing 3 x 150 mm

Sensor para Superfície Cilíndrica em Movimento (Tipo Carrinho)

Sensor para Imersão em Líquidos e Gases, \varnothing 3 x 500 mm

Sensor para Ar e Gases



Sensor Angular para Superfície com Resposta Ultra Rápida



Sensor Reto para Superfície com Resposta Ultra Rápida

Sensor Angular para Superfície, \varnothing 3 x 150 mmSensor Reto para Superfície, \varnothing 3 x 150 mm