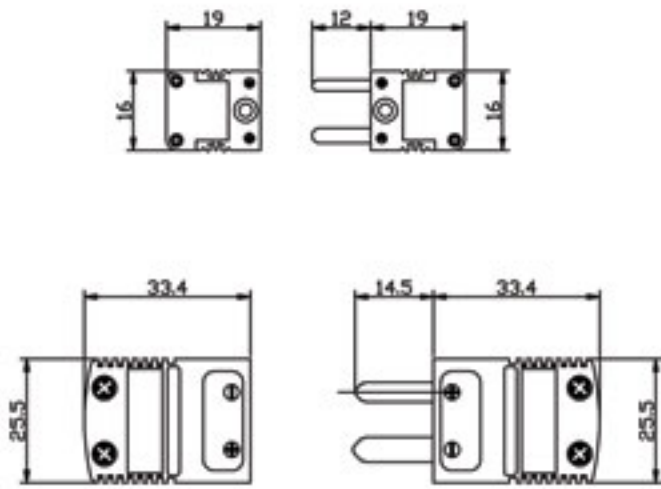


Acessórios de montagem

Conectores



SALCAS



Tipo	Positivo	Negativo	Cor Externa
T	Cobre	Cobre-Níquel	Azul
J	Ferro	Cobre-Níquel	Preta
E	Níquel-Cromo	Cobre-Níquel	Violeta
K	Níquel-Cromo	Níquel-Cromo	Amarela
S/R	Cobre	Cobre-Níquel	Verde
B	Cobre	Cobre	Branca
N	Níquel-Cromo Silício	Níquel-Silício	Laranja

Calibração	REF.	Quant. Pinos	REF.
Tipo T	T	Dois	2
Tipo J	J	Dois	2
Tipo E	E	Dois	2
Tipo K	K	Dois	2
Tipo S/R	S	Dois	4
Tipo B	B	Dois	2
Tipo N	N	Dois	2
PT100	PT100	Três	3

Descrição	REF.
Conector Compensado Macho	CM
Conector Compensado Fêmea	CF
Mini Conector Macho	MM
Mini Conector Fêmea	MF
Conector Macho e Fêmea	CMF
Mini Conector Macho e Fêmea	MMF

Calibração	REF.	Ø Bainha	REF.
Adaptador Simples	AS	0,5mm	05
		1,0mm	10
Adaptador Duplo	AD	1,5mm	15
		2,0mm	20
Prensa - Cabo	PC	3,0mm	30
		4,5mm	45
Painel de Conectores (especificar a quantidade)	PA	6,0mm	60
		8,0mm	80



Conector Standard com dupla conexão

- Construção robusta em termoplástico para utilização em altas temperaturas;
- Área editável de identificação (removível);
- Calibrações: K, T, J, E, S/R, N e PT100
- Conector Fêmea com ambos encaixes para conectores macho: Standard e Mini.

www.salcas.com.br - contato@salcas.com.br - Tel. 11 3977 7838

TERMOMETRIA