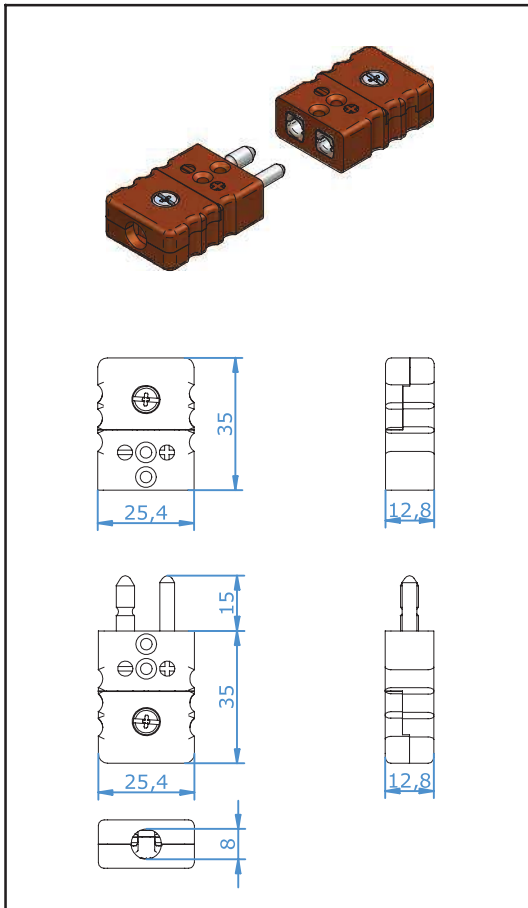




## CONECTORES STANDARD PARA ALTA TEMPERATURA



### Aplicação

Conector para Termopares e Termoresistencias. Projetado com pino sólida garante um bom contato, mesmo em aplicações exigentes. Thermoset material concebido para utilização a altas temperaturas. Opção com pino oco, oferece um produto de boa qualidade a preços competitivos mas menos freqüentemente usado.

### Construção

- Corpo de material Thermoset com material original, termopar pinos e inserções de mola.
- Pinos polarizados garantir a conexão adequada.
- Fácil conexão de fio através da construção de sanduíche.
- Barreiras moldadas para evitar curto-circuito.
- Design de corpo robusto.

### Tamanho do fio

- Aceita cabos de até 1,6 mm.
- Diâmetro máximo do cabo 8,0 mm.

### Classificação de temperatura

- 350 ° C no máximo

### Código de Cores

- Cor do conector do corpo é marrom, indicação de calibração impresso no corpo

Ordering Code **Plug Solid Pin** : **CSPH-x**  
**Plug Hollow Pin** : **CSPHL-x**  
**Jack** : **CSJH-x**      x = Calibration Code (See table below)

Calibration Code	<b>E</b>	<b>J</b>	<b>K</b>	<b>N</b>	<b>T</b>	<b>U</b>	<b>R/S</b>	<b>C</b>	<b>B</b>
Compensation material for							Pt13Rh/ Pt	W5Re/ W26Re	Pt6Rh/ Pt30Rh
Material Positive	NiCr	Fe	NiCr	NiCrSi	Cu	Cu	Cu	CPX	Cu
Material Negative	CuNi	CuNi	NiAl	NiSi	CuNi	Cu	Alloy #11	CNX	Cu

Note: - Contacts with a hard nickel- or gold-plating are available, please add "NP" or "GP" after the calibration code  
 - Type C connector plug is only available in a hollow pin version

