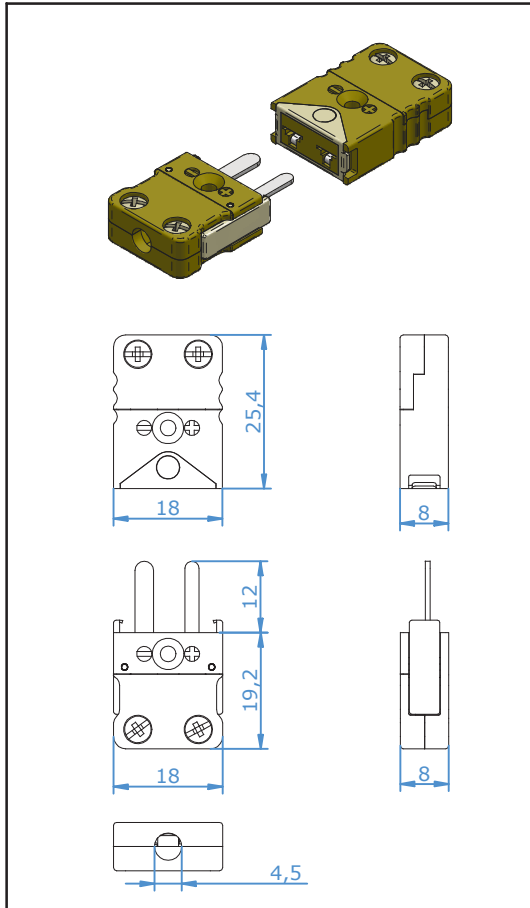


MINI CONECTOR COM TRAVA



Aplicação

Conector com travas para Termopares e Termoresistencias. Recurso de travas que evita desconexão indesejados devido à vibração, torções, etc. Adequado para pequenos fios e cabos isolados mineral.

Constução

- Corpo termoplástico de alta qualidade com os pinos do mesmo material dos termopares.
- Pinos polarizados para garantir a conexão adequada.
- Fácil conexão de fio através da construção de sanduiche.
- Barreiras moldadas para evitar curto-circuito.
- Design de corpo robusto.
- Parafusos de aço inoxidável com cabeça de combinação (com fenda e Phillips)
- Clipe de travamento em aço inoxidável
- Conector de bloqueio.

Tamanho do fio

- Aceita cabos de até 0,6 mm.
- Máximo 4,5 mm de diâmetro de cabo.

Classificação de temperatura

- 200 ° C máx.

Código de Cores

- Disponível em todas as cores incluindo padrões de código. NFE, BS, JIS, etc

Ordering Code Plug: CMLP-xx
Jack: CMLJ-xx

For last two digits 'xx' see table below

Calibration Code	E	J	K	N	T	U	R/S	C	B
Compensation material for Material Positive	NiCr	Fe	NiCr	NiCrSi	Cu	Cu	Pt13Rh/ Pt	W5Re/ W26Re	Pt6Rh/ Pt30Rh
Material Negative	CuNi	CuNi	NiAl	NiSi	CuNi	Cu	Cu Alloy #11	CPX CNX	Cu Cu
IEC Color Code									
Color Body	Violet	Black	Green	Pink	Brown	White	Orange	Red	Grey
Code	EI	JI	KI	NI	TI	UI	RI	C	BI
ANSI Color Code									
Color Body	Violet	Black	Yellow	Orange	Blue	White	Green	Red	Grey
Code	EI	JI	KA	NA	TA	UI	RA	C	BI
DIN Color Code									
Color Body		Blue	Green		Brown		White		Grey
Code		JD	KI		TI		RD		BI

