



temperatura, pressão e umidade sob controle.

TERMOSTATO

O TERMOSTATO É UM DISPOSITIVO DESTINADO A MANTER CONSTANTE A TEMPERATURA DE UM DETERMINADO SISTEMA, ATRAVÉS DE REGULAÇÃO AUTOMÁTICA.

TERMOSTATO DE IMERSÃO

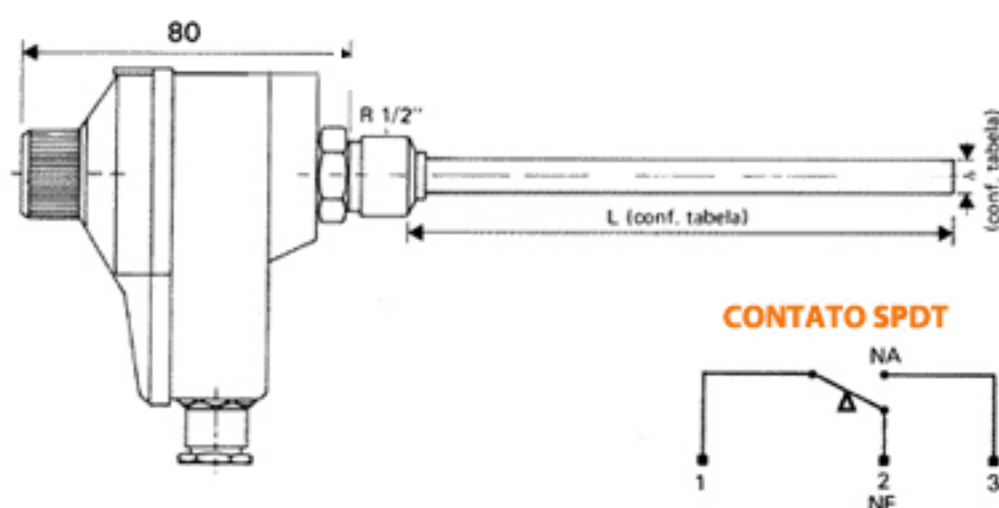
Termostatos de imersão com haste rígida, de alta qualidade, construído para controlar temperaturas com precisão em estufas, aquecedores elétricos, calefação, sistemas de ar, caldeiras, galvanoplastia, vulcanização, etc.



ESPECIFICAÇÕES TÉCNICAS

- Elemento sensível de expansão a gás de alta capacidade de dilatação.
- Caixa de alumínio injetado.
- Manipulador escala de PVC.
- Contato elétrico reversível NF (normalmente fechado) e NA (normalmente aberto).
- Capacidade de contato elétrico 16A, tensão até 380° V AC.
- Sistemas de contatos, ligação em:
 - NF abre para atingir a temperatura ajustada.
 - NA fecha ao atingir a temperatura ajustada.

DIMENSÕES



Tipo	Escala °C	Diferencial liga/desliga	Haste	Comprimento L	Diâmetro	Rosca
TS 40.15	0-40	± 2%	Aço Inox	150 mm	8 mm	1/2" G.
TS 40.20	0-40	± 2%	Aço Inox	200 mm	8 mm	1/2" G.
TS 40.30	0-40	± 2%	Aço Inox	300 mm	8 mm	1/2" G.
TS 110.10	0- 120	± 4%	Aço Inox	100 mm	8 mm	1/2" G.
TS 110.15	0- 120	± 4%	Aço Inox	150 mm	8 mm	1/2" G.
TS 110.20	0- 120	± 4%	Aço Inox	200 mm	8 mm	1/2" G.
TS 110.30	0- 120	± 4%	Aço Inox	300 mm	8 mm	1/2" G.
TS 200.10	0-210	± 4%	Aço Inox	100 mm	8 mm	1/2" G.
TS 200.15	0-210	± 4%	Aço Inox	150 mm	8 mm	1/2" G.
TS 200.20	0-210	± 4%	Aço Inox	200 mm	8 mm	1/2" G.
TS 200.30	0-210	± 4%	Aço Inox	300 mm	8 mm	1/2" G.
TS 300.10	50-300	± 4%	Aço Inox	100 mm	8 mm	1/2" G.
TS 300.15	50-300	± 4%	Aço Inox	150 mm	8 mm	1/2" G.
TS 300.20	50-300	± 4%	Aço Inox	200 mm	8 mm	1/2" G.
TS 300.30	50-300	± 4%	Aço Inox	300 mm	8 mm	1/2" G.

*Outros comprimentos sob consulta.

