

Chave de Fluxo Modelo : K-FL/2000

Para água ou líquidos
não agressivos
ao alumínio

Estanqueidade
de processo até
40 kgf/cm²

Palhetas
em
Aço Inox

Sistema
Mecânico/
Magnético

Acionamento
a partir de 15 LPM
(litros/minuto)

APLICAÇÕES E CARACTERÍSTICAS

As chaves de fluxo tipo palheta são usadas para detecção de fluxo em água e líquidos não agressivos às ligas de alumínio. Este equipamento foi desenvolvido para uso nas áreas de ar condicionado, segurança de incêndio, indústrias químicas, mecânicas e plásticas, equipamentos de refrigeração, resfriamento de máquinas, motores e fornos. Assim como no controle de tratamento de águas ou em qualquer situação que necessite ligar um equipamento na presença ou não de fluxo.

PRINCÍPIO DE FUNCIONAMENTO

Ao deslocar-se na tubulação, o fluido empurra a palheta acionando um contato SPDT, configurado de acordo com a necessidade do processo. São fornecidos 4 tamanhos diferentes de palhetas para vários tamanhos de tubulação. A vedação é conseguida através de um sistema magnético e alavancas transmissoras, garantindo perfeita estanqueidade e precisão no acionamento do contato, mesmo em altas pressões.



Especificações

- * Corpo em alumínio, cabeçote em alumínio
- * Conexão macho em alumínio de Ø 1" NPT
- * 4 palhetas em aço inox nos tamanhos: 25,4mm / 50,8 mm / 76,2 mm / 152,4 mm
- * Contatos reversíveis (SPDT) com capacidade de 10 A (resistivo) - 1/2 HP - 125/250 Vca, Vida mecânica de 100.000 a 10.000.000 ciclos (dependendo da carga elétrica)
- * O Sistema de selagem não possui "fole" e nem borracha, o acionamento se dá através de um sistema magnético. Permitindo uma Estanqueidade do processo de até 40 kgf/cm².
- * Temperatura de Trabalho Máxima: 100°C, Mínima: 0°C.
- * Acionamento a partir de 15 LPM (litros/ minuto) em Tubulação de Ø 1" (33,40mm).

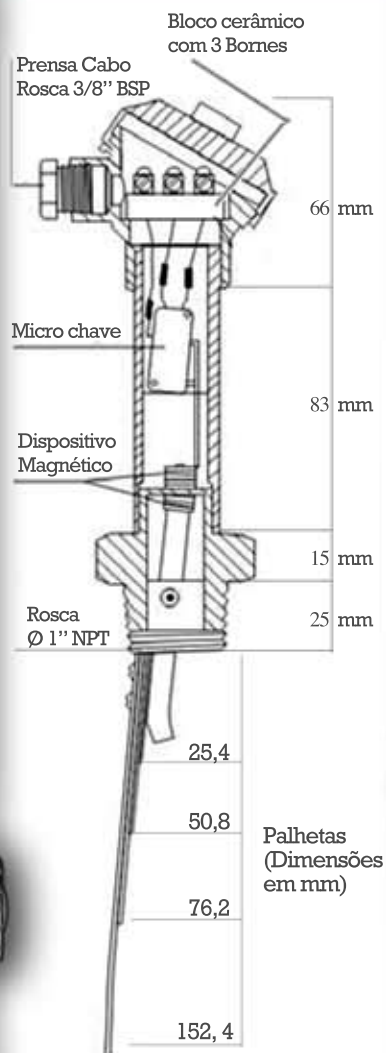
Opcionais:

- Conexão em AISI 316.
- Conexão acima de 1" NPT/BSP ou flangelados.
- Caixa à prova de explosão.
- Prensa cabo de 1/2" NPT.

Atenção:



A Chave de Controle de Fluxo nunca deve ser usada como dispositivo único de segurança e proteção, recomenda-se o uso de outros dispositivos para trabalharem em conjunto.



SALCAS



www.salcas.com.br/novidades



www.twitter.com/salcasbr



www.salcas.com.br