



## MEDIDOR DE VAZÃO TIPO ROTÂMETRO BLI

Os Rotômetros da série BLI, são usados para medir a vazão instantânea de qualquer tipo de fluido em tubulações com condições de pressão e temperatura, que estão contidas dentro dos limites de resistência do tubo de policarbonato, que é utilizado na fabricação. O modelo BLI, é adequado, quando for necessário o controle de vazão.

**-Opcional: Alarme de alta e baixa vazão.**

### Características Técnicas

<b>Precisão</b>	<b>Repetibilidade</b>
+/- 2% F/S	0,25%
<b>Graduação</b>	<b>Vedações</b>
Leitura direta ou proporcional 10~100% com coeficiente	Buna até T=70°C Viton até T=80°C

Escala	
<b>Rangeabilidade</b>	<b>Comprimento</b>
1 a 10	170mm



Foto meramente ilustrativa

<b>Medidor de Vazão Tipo Rotômetro Com Tubo de Policarbonato</b>
<b>Conexão Padrão Polipropileno</b>
Rosca BSPF / NPTF Tubo de medição em policarbonato de Alto Impacto.

### Possíveis Montagens Com Conexões Roscas

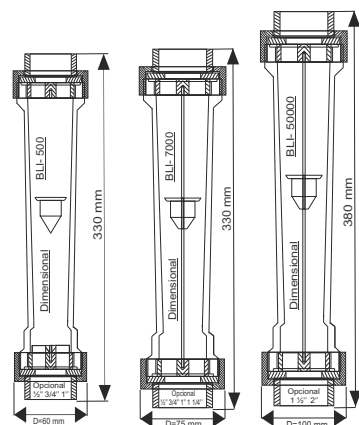
Modelo BLI 500 Opções 1/2" ou 3/4" ou 1"  
 Modelo BLI 7000 Opções 1/2" ou 3/4" ou 1" ou 1 1/4"  
 Modelo BLI 50000 Opções 1 1/2" ou 2"

### Faixa de Vazão H2O - Pressão Máxima 10kgf/cm2 T=21°C

Modelo BLI 500 10~100 L/H até 65-650 L/H  
 Modelo BLI 7000 80~800 L/H até 700~7000 L/H  
 Modelo BLI 50000 0,6~6,0 M³/H até 5,0~50 M³/H

### Faixa de Vazão Gases - Pressão 760mmhg T=21°C

Modelo BLI 500 0,3~3,0 Nm³/h até 18 Nm³/h  
 Modelo BLI 7000 1,2~12 Nm³/h até 210 Nm³/h  
 Modelo BLI 50000 30~300 Nm³/h até 1500 Nm³/h



### Informações Necessária para Consulta de Produto:

Faixa de Vazão:  
 Tipo de Fluido:  
 Pressão Depois do Instrumento:  
 Temperatura de Trabalho:  
 Rosca ou Flange do Processo:

Gases	
<b>Unidade de Medição</b>	<b>Fluidos Compatíveis</b>
NLPS - NLPM - NLPH NM³/S - NM³/M - NM³/H	Ar comprimido, Nitrogênio, Oxigênio, Argônio, etc.

Líquidos	
<b>Unidade de Medição</b>	<b>Fluidos Compatíveis</b>
LPS - LPM - LPH M³/S - M³/M - M³/H GPS - GPM - GPH	H2O, Ácido acético, Óleo, etc.