

**PRESSOSTATO ELETRÔNICO MODELO TP-AL-EL****Manual Técnico do Pressostato Eletrônico modelo TP-AT-EL****Especificações Técnicas**

- Garantia: 02 anos contra defeitos de fabricação
- Alimentação: 85 a 265Vca, 50/60Hz
- Consumo Máximo: 2Va
- Relés: 1a 3 SPST (NA) OU 02 SPDT
- Capacidade dos contatos: 5 A 250Vca. (Resistivos).
- Tolerância: 0,25% + 1 dígito
- Resistência de Isolação: 20 M ohms (500Vcc)
- Isolação: Galvânica, entre sinal de entrada e saída.
- Tempo de Resposta: 250ms
- Memória: EEPROM, não volátil.
- Controles de Processos: Fuzzy, PID ou ON-OFF
- Auto-Sintonia dos parâmetros PID
- Soft-Star: Rampa inicial com taxa de subida configurável.
- Temperatura de Trabalho: -10 à 50°C
- Temperatura de Armazenamento: -10 à 70°C
- Elemento Sensor: Célula Cerâmica Transbar (Alumina 96%) quimicamente inerte.
- Invólucro: Aço inoxidável AISI304
- Corpo Inferior: Aço Inoxidável AISI316, outros sob especificação.
- Grau Proteção: IP65 ( IP68 opcional )
- Sinal Saída : 4-20 mA (opcional)
- Proteção Elétrica : Em conformidade com CE
- Resistência às vibrações : (conforme IEC 68.2.6) 1,5mm (10~55Hz) 20g (55Hz-2KHz)
- Compatibilidade eletromagnética: Imunidade conf. EN50082.1 e 2  
Emissão : conf. EM 50081.1e2 (100 vezes inferior ao máximo autorizado)
- Terminal Elétrico: DIN 43650, outros sob especificação.
- Ajuste Set Point: Através de teclado na parte frontal do instrumento.
- Função de Bloqueio : com senha acessível no teclado para proteção da programação.
- Deriva Térmica : +/- 0,010% / °C
- Construção do sensor : Diafragma com cerâmica piezoresistivo totalmente incorporado.
- Conexão: 1/2" ou 1/4" NPT ou BSP, outras sob especificação

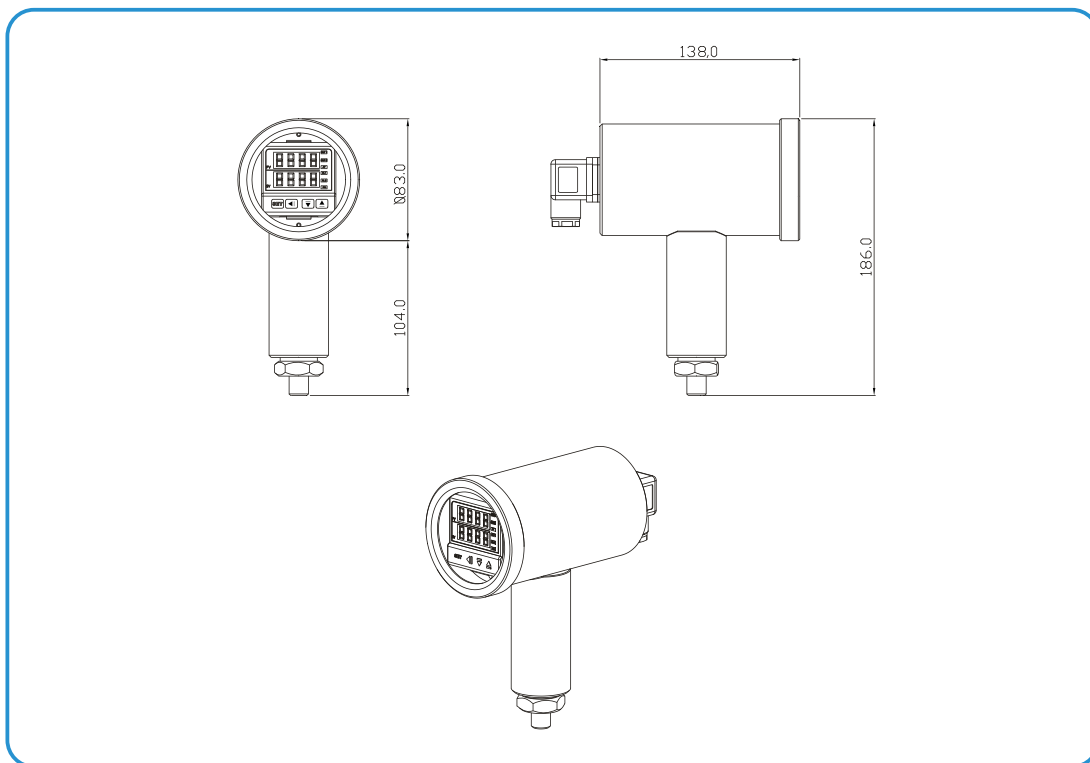
**PRESSOSTATO DIFERENCIAL ELETRÔNICO - TP-PD-AT-EL****Tripla Função: Pressostato - Manômetro - Transmissor****Manual Técnico do Pressostato Eletrônico modelo TP-PD-AT-EL****Especificações Técnicas**

Pressão estática máxima : 25 BAR  
Ranges (Bar) : 0 / 0,1  
0 / + 0,25  
0 / + 0,4  
0 / + 0,6  
0 / + 1,0  
0 / + 2,0  
-1 / +1

Demais características igualam-se a versão TP-AT-EL.

**PRESSOSTATO ELETRÔNICO MODELO TP-AL-EL****PRESSOSTATO ELETRÔNICO - TP-AT-EL**  
Tripla Função: Pressostato - Manômetro - Transmissor

Séries TP - AT - EL

**PRESSOSTATO DIFERENCIAL ELETRÔNICO - TP-PD-AT-EL**

Tripla Função: Pressostato - Manômetro - Transmissor

