

PRESSOSTATO SA 55

A Série de pressostatos 55 é utilizada com fluidos de refrigeração, ar e água (até 120°C). Seu acionamento por MICRO SWITCH garante um chaveamento elétrico de confiança. O suporte de montagem fornecido é o standard. Contatos elétricos SPDT (duplo contato). Outras opções de roscas também estão disponíveis, consulte-nos.

Especificações técnicas

Unidade: bar

Modelo	Faixa de ajuste		Ajuste da hysteresis		Ajuste de fábrica		Pressão max. de trabalho
	Min.	Max.	Min.	Max.	OFF	ON	
5503-XX	-0,7	3	0,2	0,5	2	1	16,5
5506-XX	-0,7	6	0,6	4	3	2	16,5
5506M-XX	-0,7	6	Reset da hysteresis <= 1 bar		3	Reset Manual	16,5
5110-XX	1	10	1	3	6	5	16,5
5516-XX	5	16	1	4	10	8	35
5520-XX	5	24	2	5	16	13	35
5530D-XX	5	30	5	1	20	15	35
5530-XX	8	30	Fixo entre 3 e 5 bar		20	15 ~17	35
5530M-XX	8	30	Reset da hysteresis <= 4 bar		20	Reset manual	35

↓ OBS: Os dois últimos dígitos do código referem-se a rosca, conforme abaixo:

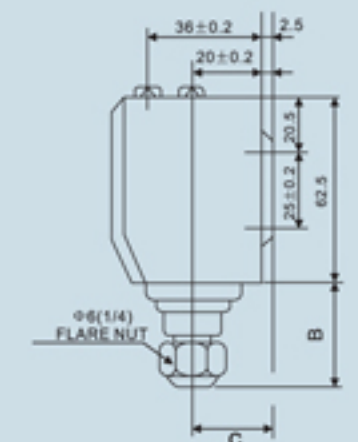
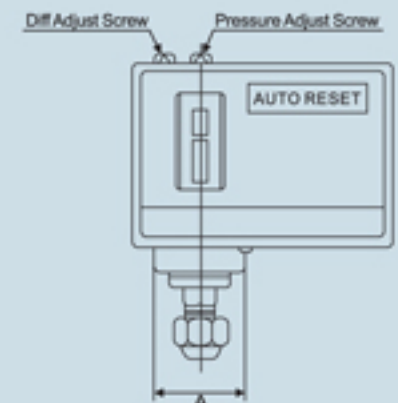
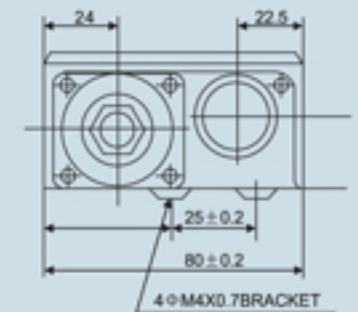
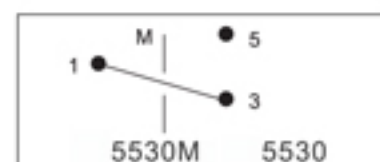
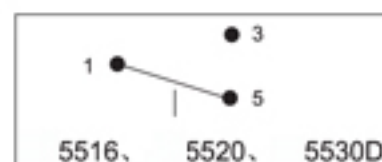
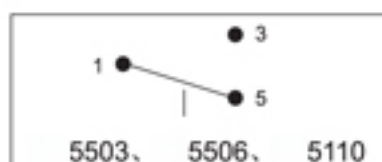
- 03 - 1/4" BSP / macho
- 09 - 1/4" NPT / macho
- 20 - 7/16" 20 UNF / macho

* Material do diafragma: Cobre

Dados elétricos

Rated Amps (A)	Rated voltage (V)	COS	125 / 250 VAC
Non-inductive Current		1	12 A
Inductive current	Full Load	0,75	12 A
	locked Roter	0,45	72 A

Contatos elétricos



Appearance Drawing