

**MANÔMETRO INDUSTRIAL PARA BAIXA PRESSÃO**

Série
SASCI
Caixa e Anel em Aço Inox
Internos em Latão
Sistema Capsular
Diâmetros Nominais (mm)
62 100 160



Foto meramente ilustrativa

Aplicações

Instrumentos para baixa pressão com alta qualidade, excelente precisão e durabilidade. Utilizados em indústrias de papel e celulose, gráficas, chaminés, equipamentos onde o meio não seja agressivo ou meios gasosos de baixa pressão. Fabricados com cápsula com corrugações projetadas de tal forma que a escala permanece linear em toda sua extensão. Possui grande versatilidade de montagens para perfeita adequação a todos os tipos de processos, inclusive, ambientes sujeitos à vapores.

Características Técnicas**Caixa**

Aço Inox AISI-304

Anel (Capa)

Diâmetro Nominal de 62mm - Aço Inox AISI-430

Diâmetro Nominal de 100 e 160mm em Aço Inox AISI-304

Flange

Aço Inox AISI-304

Mecanismo

Latão

Soquete (Corpo)

Latão

Sob Consulta em Aço Inox AISI-316 para Diâmetros Nominais de 100 e 160mm Reto

Elemento Sensor (Capsula)

Ligas de Cobre

Sob Consulta em Aço Inox para Diâmetros Nominais 100 e 160mm

Soldagem

Solda Estanho

Ponteiro

Alumínio, Balanceado e sem Ajuste

Temperatura

Ambiente: -20 à +60 °C

Fluido do Processo: -20 à +60 °C

Armazenamento: -40 à +70 °C

Visor

Diâmetro Nominal de 62mm - Policarbonato

Diâmetro Nominal de 100 e 160mm - Vidro Plano

Mostrador

Alumínio Fundo Branco

Faixa de Pressão (Escala)

Manômetro 62mm - de 60 à 600 mbar

(Tabela SABP13 - página 3)

Manômetros 100 e 160mm - de 15 à 600 mbar

(Tabela SABP14 - página 3)

Vacuômetro 62mm - Vácuo

(Tabela SABP15 - página 4)

Vacuômetros 100 e 160mm - Vácuo

(Tabela SABP16 - página 4)

Manovacuumetros 62mm - de 60 à 600 mbar

Manovacuumetros 100 e 160mm - de 15 à 600 mbar

A Faixa equivale a soma da escala positiva e negativa

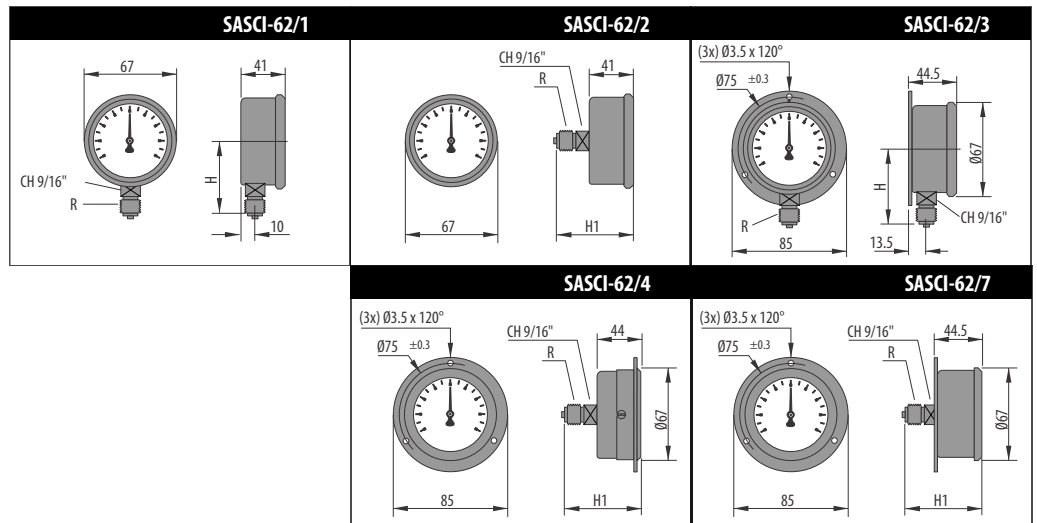
Exemplo: Faixa de 600 mbar: Escala -100+500 mbar

Classe de Exatidão

Norma - ABNT Classe B

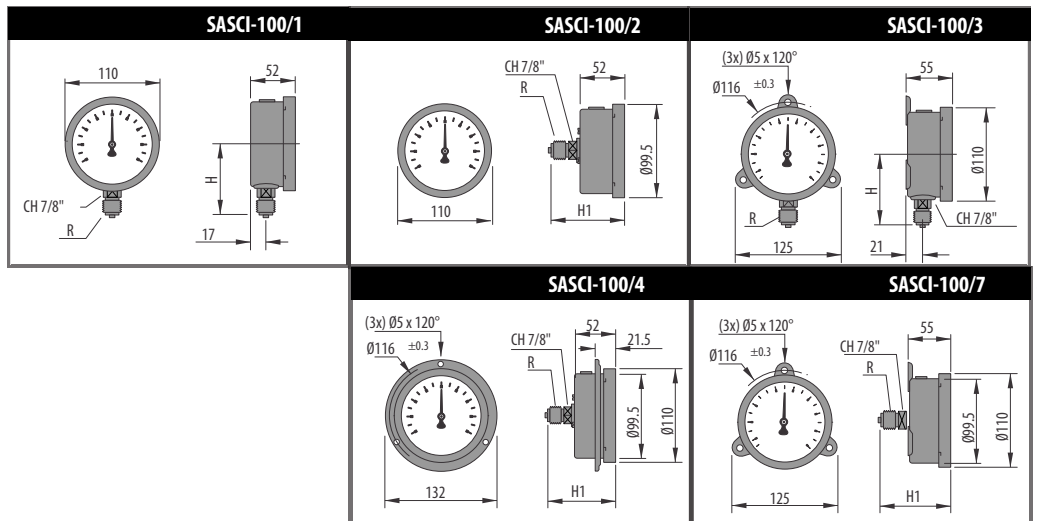
(Tabela 6 - página 2)

Modelos para Diâmetro 62mm



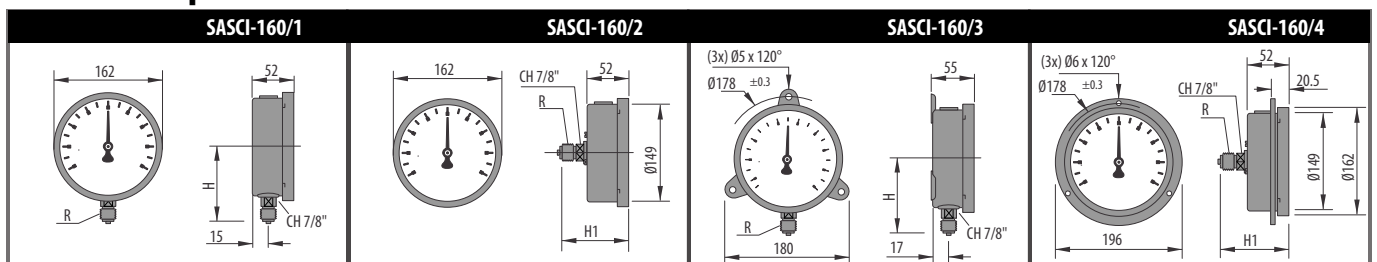
(MEDIOS H e H1 VER TABELA ABAIXO)

Modelos para Diâmetro 100mm



(MEDIOS H e H1 VER TABELA ABAIXO)

Modelos para Diâmetro 160mm



(MEDIOS H e H1 VER TABELA ABAIXO)

Diâmetro 62mm				Diâmetro 100mm				Diâmetro 160mm					
CONEXÃO (R)				CONEXÃO (R)				CONEXÃO (R)					
1/8"		1/4"		1/4"		1/2"		1/4"		1/2"			
NPT		BSP		NPT		BSP		NPT		BSP			
H	50	53	53	H	76	75	82.5	83	H	---	---	108	108
H1	60	65	65	H1	75	72.5	80.5	81	H1	75	72.5	80.5	81

Exemplo como especificar		
MODELO	CONEXÃO	ESCALA
SASCI-100/1	ROSCA 1/2" NPT	0/1000 mmH2O

Furo para o Painel		
62mm	100mm	160mm
Ø63 ±0.3	Ø104 ±2.0	Ø154 ±2.0



Classe de Exatidão dos Manômetros

Conforme norma ABNT NBR 14105-1:2011

TABELA DE CLASSE DE PRECISÃO PARA MANÔMETROS

TABELA	NORMA ABNT Classe	FDE (Fundo de Escala)	EFEITO DA TEMPERATURA (Resultado em % da faixa nominal)
1	A	1,6 %	$\pm 0,04 \times (t_2 - t_1)$
2	A1	1,0 %	$\pm 0,04 \times (t_2 - t_1)$
3	A2	0,5 %	$\pm 0,04 \times (t_2 - t_1)$
4	A3	0,25 %	$\pm 0,04 \times (t_2 - t_1)$
5	B	3/2/3 %	$\pm 0,04 \times (t_2 - t_1)$
6	B	3/2/3 %	$\pm 0,06 \times (t_2 - t_1)$
7	B	3/2/3 %	$\pm 0,08 \times (t_2 - t_1)$
8	C	4/3/4 %	$\pm 0,04 \times (t_2 - t_1)$

OBS.
t1 - Temperatura de referência, expressa em graus Celsius (°C)
t2 - Temperatura ambiente, expressa em graus Celsius (°C)

Tabelas de Escalas Padronizadas

Tabela SABP 13						
Manômetros Capsulares 62mm - Classe B Somente para Séries SASC ; SASCP ; SASCI e SASCIIP						
Escalas Simples						
ESCALA	NUMERAÇÃO	SUBDIVISÃO	ESCALA	NUMERAÇÃO	SUBDIVISÃO	
0/600	100	5	0/2500	500	20	
0/800	100	10	0/3000	500	50	
0/1000	100	10	0/3500	500	50	
0/1200	200	10	0/4000	500	50	
0/1500	300	20	0/5000	500	50	
0/1600	200	20	0/6000	1000	50	
0/2000	200	20	----	----	----	

mmH₂O

Tabela SABP 14						
Manômetros Capsulares 100mm e 160mm - Classe B Somente para Séries SASC ; SASCP ; SASCI e SASCIIP						
Escalas Simples						
ESCALA	NUMERAÇÃO	SUBDIVISÃO	ESCALA	NUMERAÇÃO	SUBDIVISÃO	
0/150	30	1	0/1200	200	10	
0/200	20	2	0/1500	300	10	
0/250	50	2	0/1600	200	10	
0/300	50	2	0/2000	200	20	
0/350	50	2	0/2500	500	20	
0/400	50	5	0/3000	500	20	
0/500	50	5	0/3500	500	20	
0/600	100	5	0/4000	500	50	
0/800	100	10	0/5000	500	50	
0/1000	100	10	0/6000	1000	50	

mmH₂O



Tabela SABP 15

Vacuômetros Capsulares 62mm - Classe B Somente para Séries SASC ; SASCP ; SASCI e SASCIP

Escalas Simples

ESCALA	NUMERAÇÃO	SUBDIVISÃO	ESCALA	NUMERAÇÃO	SUBDIVISÃO
0/-600	100	5	0/-2500	500	20
0/-800	100	10	0/-3000	500	50
0/-1000	100	10	0/-3500	500	50
0/-1200	200	10	0/-4000	500	50
0/-1500	300	20	0/-5000	500	50
0/-1600	200	20	0/-6000	1000	50
0/-2000	200	20	-----	-----	-----

mmH²⁰

Tabela SABP 16

Vacuômetros Capsulares 100mm e 160mm - Classe B Somente para Séries SASC ; SASCP ; SASCI e SASCIP

Escalas Simples

ESCALA	NUMERAÇÃO	SUBDIVISÃO	ESCALA	NUMERAÇÃO	SUBDIVISÃO
0/-150	30	1	0/-1200	200	10
0/-200	20	2	0/-1500	300	10
0/-250	50	2	0/-1600	200	10
0/-300	50	2	0/-2000	200	20
0/-350	50	2	0/-2500	500	20
0/-400	50	5	0/-3000	500	20
0/-500	50	5	0/-3500	500	20
0/-600	100	5	0/-4000	500	50
0/-800	100	10	0/-5000	500	50
0/-1000	100	10	0/-6000	1000	50

mmH²⁰



Nota:
Outras Escalas sob consulta