

MANÔMETRO INDUSTRIAL PARA BAIXA PRESSÃO**Série
SASCP**

Caixa em Aço Carbono Preta
Internos em Latão
Sistema Capsular
Garras para Fixação em Painel

Diâmetros Nominais (mm)
62 100

**Série
SASCIP**

Caixa e Anel em Aço Inox
Internos em Latão
Sistema Capsular
Garras para Fixação em Painel

Diâmetros Nominais (mm)
62 100



Foto meramente ilustrativa

Aplicações

Manômetros fabricados para utilização em painéis com fixação traseira por meio de garras e parafusos fixados à caixa do mesmo. Utilizados em equipamentos onde, o fluido a ser monitorado, apresenta-se no estado gasoso e que seja compatível com ligas de cobre. Para ambientes sujeito a vapores, recomenda-se a série SASCIP.

Características Técnicas**Caixa**

Série SASCP - Aço Carbono com Pintura Eletrostática em Epóxi Preta
Série SASCIP - Aço Inox AISI-304

Anel (Capa)

Diâmetro Nominal 62mm - Aço Inox AISI-430
Diâmetro Nominal de 100mm - Série SASCP - Aço Carbono com Pintura Eletrostática em Epóxi Preta
Série SASCIP - Aço Inox AISI-304

Flange

Diâmetro Nominal 62mm - Aço Inox AISI-304

Mecanismo

Latão

Soquete (Corpo)

Latão

Elemento Sensor (Capsula)

Ligas de Cobre

Soldagem

Solda Estanho

Temperatura

Ambiente: -20 à +60 °C
Fluido do Processo: -20 à +60 °C
Armazenamento: -40 à +70 °C

Ponteiro

Alumínio, Balanceado e sem Ajuste

Visor

Diâmetro Nominal de 62mm em Policarbonato
Diâmetro Nominal de 100mm em Vidro Plano

Mostrador

Alumínio Fundo Branco

Faixa de Pressão (Escala)

Manômetro 62mm - de 60 à 600 mbar
(Tabela SABP13 - página 3)
Manômetros 100 e 160mm - de 15 à 600 mbar
(Tabela SABP14 - página 3)

Vacuômetro 62mm - Vácuo

(Tabela SABP15 - página 3)

Vacuômetros 100 e 160mm - Vácuo

(Tabela SABP16 - página 3)

Manovacuumetros 62mm - de 60 à 600 mbar

Manovacuumetros 100 e 160mm - de 15 à 600 mbar

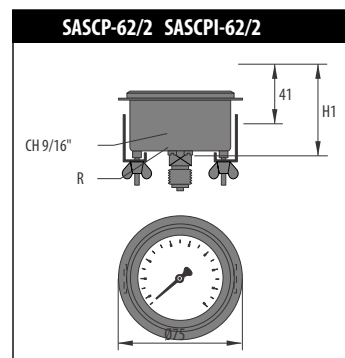
A Faixa equivale a soma da escala positiva e negativa
Exemplo: Faixa de 600 mbar: Escala -100+500 mbar

Classe de Exatidão

Norma - ABNT Classe B
(Tabela 6 - página 2)

Modelos para Diâmetro 62mm

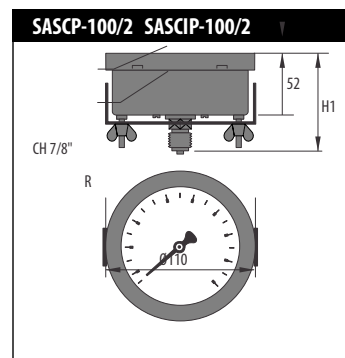
H1	CONEXÃO (R)		
	1/8"	1/4"	
	NPT	NPT	BSP
H1	60	65	65



(MEDIDA H1 VIDE TABELA AO LADO)

Modelos para Diâmetro 100mm

H1	CONEXÃO (R)			
	1/4"		1/2"	
	NPT	BSP	NPT	BSP
H1	75	72.5	80.5	81



(MEDIDA H1 VIDE TABELA AO LADO)

Furo para o Painel	
62mm	100mm
Ø64.0 ±0.5	Ø104 ±2.0

Exemplo como especificar

MODELO	CONEXÃO	ESCALA
SASCIP-100/2	ROSCA 1/2" NPT	0/1000 mmH2O

Classe de Exatidão dos Manômetros

Conforme norma ABNT NBR 14105-1:2011

TABELA DE CLASSE DE PRECISÃO PARA MANÔMETROS

TABELA	NORMA ABNT Classe	FDE (Fundo de Escala)	EFEITO DA TEMPERATURA (Resultado em % da faixa nominal)
1	A	1,6 %	± 0,04 x (t ₂ -t ₁)
2	A1	1,0 %	± 0,04 x (t ₂ -t ₁)
3	A2	0,5 %	± 0,04 x (t ₂ -t ₁)
4	A3	0,25 %	± 0,04 x (t ₂ -t ₁)
5	B	3/2/3 %	± 0,04 x (t ₂ -t ₁)
6	B	3/2/3 %	± 0,06 x (t ₂ -t ₁)
7	B	3/2/3 %	± 0,08 x (t ₂ -t ₁)
8	C	4/3/4 %	± 0,04 x (t ₂ -t ₁)

OBS.
t₁ - Temperatura de referência, expressa em graus Celsius (°C)
t₂ - Temperatura ambiente, expressa em graus Celsius (°C)



Tabelas de Escalas Padronizadas

Tabela SABP 13					
Manômetros Capsulares 62mm - Classe B Somente para Séries SASC ; SASCP ; SASCI e SASCP					
Escalas Simples					
ESCALA	NUMERAÇÃO	SUBDIVISÃO	ESCALA	NUMERAÇÃO	SUBDIVISÃO
0/600	100	5	0/2500	500	20
0/800	100	10	0/3000	500	50
0/1000	100	10	0/3500	500	50
0/1200	200	10	0/4000	500	50
0/1500	300	20	0/5000	500	50
0/1600	200	20	0/6000	1000	50
0/2000	200	20	----	----	----

mmH₂O

Tabela SABP 14					
Manômetros Capsulares 100mm e 160mm - Classe B Somente para Séries SASC ; SASCP ; SASCI e SASCP					
Escalas Simples					
ESCALA	NUMERAÇÃO	SUBDIVISÃO	ESCALA	NUMERAÇÃO	SUBDIVISÃO
0/150	30	1	0/1200	200	10
0/200	20	2	0/1500	300	10
0/250	50	2	0/1600	200	10
0/300	50	2	0/2000	200	20
0/350	50	2	0/2500	500	20
0/400	50	5	0/3000	500	20
0/500	50	5	0/3500	500	20
0/600	100	5	0/4000	500	50
0/800	100	10	0/5000	500	50
0/1000	100	10	0/6000	1000	50

mmH₂O

Tabela SABP 15					
Vacuômetros Capsulares 62mm - Classe B Somente para Séries SASC ; SASCP ; SASCI e SASCP					
Escalas Simples					
ESCALA	NUMERAÇÃO	SUBDIVISÃO	ESCALA	NUMERAÇÃO	SUBDIVISÃO
0/-600	100	5	0/-2500	500	20
0/-800	100	10	0/-3000	500	50
0/-1000	100	10	0/-3500	500	50
0/-1200	200	10	0/-4000	500	50
0/-1500	300	20	0/-5000	500	50
0/-1600	200	20	0/-6000	1000	50
0/-2000	200	20	----	----	----

mmH₂O

Tabela SABP 16					
Vacuômetros Capsulares 100mm e 160mm - Classe B Somente para Séries SASC ; SASCP ; SASCI e SASCP					
Escalas Simples					
ESCALA	NUMERAÇÃO	SUBDIVISÃO	ESCALA	NUMERAÇÃO	SUBDIVISÃO
0/-150	30	1	0/-1200	200	10
0/-200	20	2	0/-1500	300	10
0/-250	50	2	0/-1600	200	10
0/-300	50	2	0/-2000	200	20
0/-350	50	2	0/-2500	500	20
0/-400	50	5	0/-3000	500	20
0/-500	50	5	0/-3500	500	20
0/-600	100	5	0/-4000	500	50
0/-800	100	10	0/-5000	500	50
0/-1000	100	10	0/-6000	1000	50

mmH₂O



Nota:
Outras Escalas sob consulta