

MANÔMETRO INDUSTRIAL PARA BAIXA PRESSÃO

Série
SAFNC
Caixa em Fenol
Internos em Aço Inox
Sistema Capsular

Diâmetro Nominal (mm)
114



Foto meramente ilustrativa

Aplicações

Instrumentos de baixa pressão com alta qualidade e excelente precisão e durabilidade, indicados para ambientes agressivos. Utilizados em indústrias de papel e celulose, gráficas, chaminés ou meios gasosos de baixa pressão.

Fabricados com cápsula em aço inox, com corrugações projetadas de tal forma que a escala permanece linear em toda sua extensão.

Características Técnicas**Caixa**

Fenol

Anel(Capa) Roscado

Polipropileno

Soquete (Corpo)

Aço Inox AISI-316

Elemento Sensor (Capsula)

Aço Inox AISI-316

Soldagem

Solda por Fusão de Material (TIG)

Temperatura

Ambiente: -20 à +60 °C

Fluido do Processo: -20 à +60 °C

Armazenamento: -40 à +70 °C

Ponteiro

Alumínio, Balanceado e com Ajuste Micrométrico

Visor

Vidro Plano

Mostrador

Alumínio Fundo Branco

Faixa de Pressão (Escala)Manômetros - de 30 à 600 mbar
(Tabela SABP14 - página 3)

Vacuômetros - Vácuo

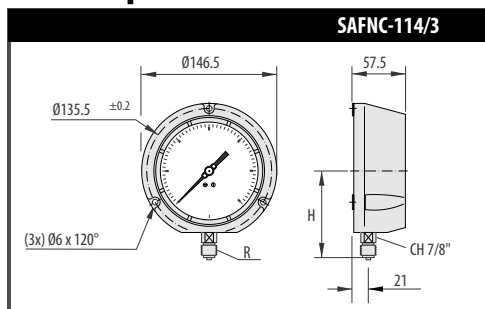
(Tabela SABP16 - página 3)

Manovacuômetros - de 30 à 600 mbar

A faixa equivale a soma da escala positiva e negativa
Exemplo: Faixa de 600 mbar: Escala -100+500 mbar**Classe de Exatidão**Norma - ABNT Classe B
(Tabela 6 - página 2)



Modelo para Diâmetro 114mm



	CONEXÃO (R)		
	1/4"	1/2"	
	NPT	NPT	BSP
H	90	95	95

Exemplo como especificar

MODELO	CONEXÃO	ESCALA
SAFNC-114/3	ROSCA 1/2" NPT	0/1000 mmH2O

Classe de Exatidão dos Manômetros

Conforme norma ABNT NBR 14105-1:2011

TABELA DE CLASSE DE PRECISÃO PARA MANÔMETROS

TABELA	NORMA ABNT Classe	FDE (Fundo de Escala)	EFEITO DA TEMPERATURA (Resultado em % da faixa nominal)
1	A	1,6 %	$\pm 0,04 \times (t_2 - t_1)$
2	A1	1,0 %	$\pm 0,04 \times (t_2 - t_1)$
3	A2	0,5 %	$\pm 0,04 \times (t_2 - t_1)$
4	A3	0,25 %	$\pm 0,04 \times (t_2 - t_1)$
5	B	3/2/3 %	$\pm 0,04 \times (t_2 - t_1)$
6	B	3/2/3 %	$\pm 0,06 \times (t_2 - t_1)$
7	B	3/2/3 %	$\pm 0,08 \times (t_2 - t_1)$
8	C	4/3/4 %	$\pm 0,04 \times (t_2 - t_1)$

OBS.
 t1 - Temperatura de referência, expressa em graus Celsius (°C)
 t2 - Temperatura ambiente, expressa em graus Celsius (°C)



Tabela SABP 14

Manômetros Capsulares 100mm e 160mm - Classe B Somente para Séries SASC ; SASCP ; SASCI e SASCIP

Escalas Simples

ESCALA	NUMERAÇÃO	SUBDIVISÃO	ESCALA	NUMERAÇÃO	SUBDIVISÃO
0/150	30	1	0/1200	200	10
0/200	20	2	0/1500	300	10
0/250	50	2	0/1600	200	10
0/300	50	2	0/2000	200	20
0/350	50	2	0/2500	500	20
0/400	50	5	0/3000	500	20
0/500	50	5	0/3500	500	20
0/600	100	5	0/4000	500	50
0/800	100	10	0/5000	500	50
0/1000	100	10	0/6000	1000	50

mmH₂O

Tabela SABP 16

Vacuômetros Capsulares 100mm e 160mm - Classe B Somente para Séries SASC ; SASCP ; SASCI e SASCIP

Escalas Simples

ESCALA	NUMERAÇÃO	SUBDIVISÃO	ESCALA	NUMERAÇÃO	SUBDIVISÃO
0/-150	30	1	0/-1200	200	10
0/-200	20	2	0/-1500	300	10
0/-250	50	2	0/-1600	200	10
0/-300	50	2	0/-2000	200	20
0/-350	50	2	0/-2500	500	20
0/-400	50	5	0/-3000	500	20
0/-500	50	5	0/-3500	500	20
0/-600	100	5	0/-4000	500	50
0/-800	100	10	0/-5000	500	50
0/-1000	100	10	0/-6000	1000	50

mmH₂O



Nota:
Outras Escalas sob consulta