

**MANÔMETRO PETROQUÍMICO****Série
SAFNG**

com Enchimento de Líquido Anti Vibração
Diâmetro Nominal (mm)
114

**Série
SAFN**

Caixa em Fenol e Internos em Aço Inox
Diâmetros Nominais (mm)
114

**Aplicações**

A caixa em fenol tipo torre, permite a montagem tanto local (diretamente à conexão) ou em superfície através de sua flange traseira incorporada. Possui internos em aço inoxidável, ideais para aplicações em ambientes e/ou fluidos corrosivos compatíveis com este material, processos químicos e petroquímicos, gases especiais, onde o fluido não se cristalice. Para equipamentos com ocorrência de vibrações ou variações bruscas de pressão, recomenda-se a utilização de nosso modelo com líquido anti vibração (glicerina ou opcionalmente em silicone).

Características Técnicas**Caixa**

Fenol

Anel(Capa) Roscado

Polipropileno

Mecanismo

Aço Inox AISI-304

Soquete (Corpo)

Aço Inox AISI-316

Elemento Sensor (Bourdon)

Aço Inox AISI-316

Soldagem

Solda por Fusão de Material (TIG)

Temperatura

Ambiente: -20 à +60 °C
Fluido do Processo: -20 à +120 °C
Armazenamento: -40 à +70 °C

Ponteiro

Alumínio, Balanceado e com Ajuste Micrométrico

Visor

Vidro Plano
(Opcional Vidro Plano Laminado)

Mostrador

Alumínio Fundo Branco

Faixa de Pressão (Escala)

Manômetros - de 0,6 à 1000 bar
(Tabela SABP3 e SABP5 - página 3)

Vacuômetros - vácuo

(Tabela SABP7 - página 4)

Manovacuômetros - do vácuo à 30 bar

(Tabela SABP9 - página 4)

Classe de Exatidão

Norma - ABNT Classe A1

(Tabela 2 - página 2)

Líquido de Enchimento (Para Série SAFNG)

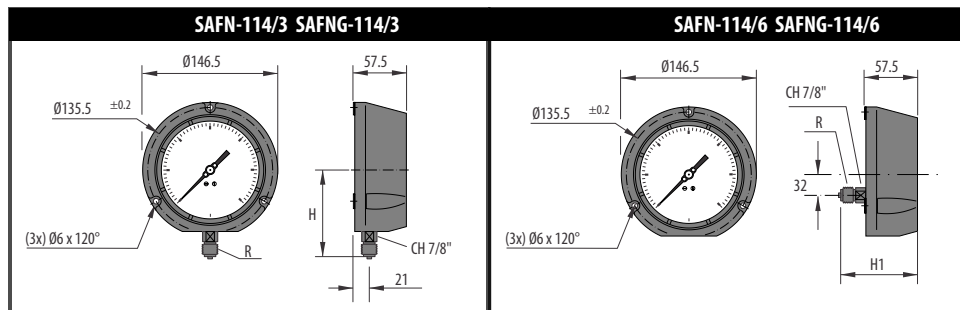
Glicerina Bi Destilada
(Outros Líquidos sob Consulta)

Nota:

Recomenda-se o corte da ponta do tampão para o equilíbrio da pressão atmosférica no interior da caixa, caso contrário teremos um acréscimo de erro ao especificado.



Modelos para Diâmetro 114mm



(MEDIDAS H e H1 VIDETABELA ABAIXO)

	CONEXÃO (R)			
	1/4"		1/2"	
	NPT	BSP	NPT	BSP
H	90	88	95	95
H1	83	83	90	90

Exemplo como especificar		
MODELO	CONEXÃO	ESCALA
SAFN-114/3	ROSCA 1/2" NPT	35 psi x 2,5 kgf/cm ²

Classe de Exatidão dos Manômetros

Conforme norma ABNT NBR 14105-1:2011

TABELA DE CLASSE DE PRECISÃO PARA MANÔMETROS

TABELA	NORMA ABNT Classe	FDE (Fundo de Escala)	EFEITO DA TEMPERATURA (Resultado em % da faixa nominal)
1	A	1,6 %	$\pm 0,04 \times (t_2 - t_1)$
2	A1	1,0 %	$\pm 0,04 \times (t_2 - t_1)$
3	A2	0,5 %	$\pm 0,04 \times (t_2 - t_1)$
4	A3	0,25 %	$\pm 0,04 \times (t_2 - t_1)$
5	B	3/2/3 %	$\pm 0,04 \times (t_2 - t_1)$
6	B	3/2/3 %	$\pm 0,06 \times (t_2 - t_1)$
7	B	3/2/3 %	$\pm 0,08 \times (t_2 - t_1)$
8	C	4/3/4 %	$\pm 0,04 \times (t_2 - t_1)$

OBS.
t1 - Temperatura de referência, expressa em graus Celsius (°C)
t2 - Temperatura ambiente, expressa em graus Celsius (°C)



Tabela SABP 3

Manômetros 100mm ; 160mm e 200mm - Classe A ou A1 ou Manômetros 114mm - Classe A1

Escalas Simples

ESCALA	NUMERAÇÃO	SUBDIVISÃO	ESCALA	NUMERAÇÃO	SUBDIVISÃO	ESCALA	NUMERAÇÃO	SUBDIVISÃO
0 / 1	0,1	0,01	0 / 30	5	0,2	0 / 350	50	2
0 / 1,6	0,2	0,01	0 / 35	5	0,2	0 / 400	50	5
0 / 2	0,2	0,02	0 / 40	5	0,5	0 / 500	50	5
0 / 2,5	0,5	0,02	0 / 50	5	0,5	0 / 600	100	5
0 / 3	0,5	0,02	0 / 60	10	0,5	0 / 700	100	5
0 / 4	0,5	0,05	0 / 70	10	0,5	0 / 800	100	10
0 / 5	0,5	0,05	0 / 80	10	1	0 / 1000	100	10
0 / 6	1	0,05	0 / 100	10	1	0 / 1200	200	10
0 / 7	1	0,05	0 / 120	20	1	0 / 1500	300	10
0 / 8	1	0,1	0 / 140	20	1	0 / 1600	200	10
0 / 10	1	0,1	0 / 150	30	1	0 / 2000	200	20
0 / 11	1	0,1	0 / 160	20	1	0 / 2500	500	20
0 / 12	2	0,1	0 / 180	20	1	0 / 3000	500	20
0 / 14	2	0,1	0 / 200	20	2	0 / 3500	500	20
0 / 15	3	0,1	0 / 210	30	2	0 / 4000	500	50
0 / 16	2	0,1	0 / 250	50	2	0 / 5000	500	50
0 / 20	2	0,2	0 / 280	40	2	0 / 6000	1000	50
0 / 21	3	0,2	0 / 300	50	2	0 / 10000	1000	100
0 / 25	5	0,2	0 / 315	50	5	0 / 15000	3000	100

Tabela SABP 5

Manômetros 100mm ; 160mm e 200mm - Classe A ou Manômetros 114mm - Classe A1

Escalas Duplas

ESCALA	NUMERAÇÃO	SUBDIVISÃO	ESCALA	NUMERAÇÃO	SUBDIVISÃO	ESCALA	NUMERAÇÃO	SUBDIVISÃO
8,5 x 0,6	1 x 0,05	0,1 x 0,005	200 x 14	50 x 2	2 x 0,2	2300 x 160	500 x 20	20 x 2
14 x 1	2 x 0,1	0,2 x 0,01	225 x 15	50 x 3	2 x 0,2	3000 x 200	500 x 20	50 x 2
15 x 1	3 x 0,1	0,2 x 0,01	230 x 16	50 x 2	2 x 0,2	3500 x 250	500 x 50	50 x 2
20 x 1,4	5 x 0,2	0,2 x 0,02	250 x 17	50 x 2	2 x 0,2	4000 x 280	1000 x 40	50 x 5
23 x 1,6	5 x 0,2	0,2 x 0,02	300 x 20	50 x 2	5 x 0,2	4500 x 300	1000 x 50	50 x 5
30 x 2	5 x 0,2	0,5 x 0,02	300 x 21	50 x 2	5 x 0,2	4500 x 315	1000 x 50	50 x 5
35 x 2,5	5 x 0,5	0,5 x 0,02	350 x 25	50 x 5	5 x 0,2	5000 x 350	1000 x 50	50 x 5
45 x 3	10 x 0,5	0,5 x 0,05	400 x 28	100 x 4	5 x 0,5	5500 x 400	1000 x 50	50 x 5
50 x 3,5	10 x 0,5	0,5 x 0,05	450 x 30	100 x 5	5 x 0,5	6000 x 400		50 x 5
55 x 4	10 x 0,5	0,5 x 0,05	500 x 35	100 x 5	5 x 0,5	7000 x 500	1000 x 50	100 x 5
60 x 4	10 x 0,5	0,5 x 0,05	550 x 40	100 x 5	5 x 0,5	8000 x 550	1000 x 100	100 x 5
70 x 5	10 x 0,5	1 x 0,05	600 x 40	100 x 5	5 x 0,5	8500 x 600	1000 x 50	100 x 5
85 x 6	10 x 0,5	1 x 0,05	700 x 50	100 x 5	10 x 0,5	10000 x 700	2000 x 100	100 x 5
100 x 7	20 x 1	1 x 0,05	850 x 60	100 x 5	10 x 0,5	12000 x 800	2000 x 100	100 x 10
120 x 8	20 x 1	1 x 0,1	1000 x 70	200 x 10	10 x 0,5	14000 x 1000	2000 x 100	200 x 10
140 x 10	20 x 1	2 x 0,1	1400 x 100	200 x 10	20 x 1	15000 x 1000	3000 x 100	200 x 10
150 x 10	30 x 1	2 x 0,1	1500 x 100	300 x 10	20 x 1	-----	-----	-----
150 x 11	20 x 1	2 x 0,1	2000 x 140	500 x 20	20 x 2	-----	-----	-----

psi x kgf/cm² ou psi x bar



Tabela SABP 7

Vacuômetro 100mm ; 160mm ; 200mm - Classe A ou A1 ou Vacuômetros 114mm - Classe A1

Escalas Simples			Escalas Duplas		
ESCALA	NUMERAÇÃO	SUBDIVISÃO	ESCALA	NUMERAÇÃO	SUBDIVISÃO
0/-1 kgf/cm ² ou bar	-0,1	-0,01	-14 psi x -1 kgf/cm ² ou bar	-2 x -0,1	-0,2 x -0,01
0/-30 polHg	-5	-0,2	-30 polHg x -76 cmHg	-5 x -10	-0,2 x -0,5
0/-76 cmHg	-10	-0,5	-30 polHg x -760 mmHg	-5 x -100	-0,2 x -5
0/-760 mmHg	-100	-5			

Tabela SABP 9

Manovacômetros 100mm ; 160mm e 200mm - Classe A ou A1 ou Manovacômetros 114mm - Classe A1

Escalas Simples			Escalas Duplas		
ESCALA	NUMERAÇÃO	SUBDIVISÃO	ESCALA	NUMERAÇÃO	SUBDIVISÃO
-1+1 kgf/cm ² ou bar	-0,2 / +0,2	-0,02 / +0,02	-76 cmHg +1 kgf/cm ² ou bar	-20 / +0,2	-1 / +0,02
-1+2 kgf/cm ² ou bar	-0,5 / +0,5	-0,02 / +0,02	-76 cmHg +2 kgf/cm ² ou bar	-40 / +0,5	-2 / +0,02
-1+3 kgf/cm ² ou bar	-0,5 / +0,5	-0,05 / +0,05	-76 cmHg +3 kgf/cm ² ou bar	-40 / +0,5	-5 / +0,05
-1+4 kgf/cm ² ou bar	-0,5 / +0,5	-0,05 / +0,05	-76 cmHg +4 kgf/cm ² ou bar	-40 / +0,5	-5 / +0,05
-1+5 kgf/cm ² ou bar	-1 / +1	-0,05 / +0,05	-76 cmHg +5 kgf/cm ² ou bar	-76 / +1	-5 / +0,05
-1+6 kgf/cm ² ou bar	-1 / +1	-0,1 / +0,1	-76 cmHg +6 kgf/cm ² ou bar	-76 / +1	-10 / +0,1
-1+7 kgf/cm ² ou bar	-1 / +1	-0,1 / +0,1	-76 cmHg +7 kgf/cm ² ou bar	-76 / +1	-10 / +0,1
-1+10 kgf/cm ² ou bar	-1 / +1	-0,1 / +0,1	-76 cmHg +10 kgf/cm ² ou bar	-76 / +1	-10 / +0,1
-1+15 kgf/cm ² ou bar	-1 / +3	-0,2 / +0,2	-76 cmHg +15 kgf/cm ² ou bar	-76 / +3	-10 / +0,2
-1+20 kgf/cm ² ou bar	-1 / +2	-0,2 / +0,2	-76 cmHg +20 kgf/cm ² ou bar	-76 / +2	-20 / +0,2
-1+25 kgf/cm ² ou bar	-1 / +5	-0,5 / +0,2	-76 cmHg +25 kgf/cm ² ou bar	-76 / +5	-20 / +0,2
-1+30 kgf/cm ² ou bar	-1 / +5	-0,5 / +0,2	-76 cmHg +30 kgf/cm ² ou bar	-76 / +5	-20 / +0,2
-30 polHg +1 kgf/cm ² ou bar	-5 / +0,2	-0,5 / +0,02	-76 cmHg +15 psi ou lbf/pol ²	-20 / +3	-2 / +0,5
-30 polHg +2 kgf/cm ² ou bar	-10 / +0,5	-1 / +0,02	-76 cmHg +30 psi ou lbf/pol ²	-20 / +5	-2 / +0,5
-30 polHg +3 kgf/cm ² ou bar	-10 / +0,5	-2 / +0,05	-76 cmHg +60 psi ou lbf/pol ²	-40 / +10	-5 / +1
-30 polHg +4 kgf/cm ² ou bar	-10 / +0,5	-2 / +0,05	-76 cmHg +100 psi ou lbf/pol ²	-76 / +20	-10 / +2
-30 polHg +5 kgf/cm ² ou bar	-30 / +1	-2 / +0,05	-76 cmHg +150 psi ou lbf/pol ²	-76 / +30	-10 / +2
-30 polHg +6 kgf/cm ² ou bar	-30 / +1	-5 / +0,1	-76 cmHg +200 psi ou lbf/pol ²	-76 / +40	-20 / +5
-30 polHg +7 kgf/cm ² ou bar	-30 / +1	-5 / +0,1	-76 cmHg +250 psi ou lbf/pol ²	-76 / +50	-20 / +5
-30 polHg +10 kgf/cm ² ou bar	-30 / +1	-5 / +0,1	-76 cmHg +300 psi ou lbf/pol ²	-76 / +50	-40 / +5
-30 polHg +15 kgf/cm ² ou bar	-30 / +3	-5 / +0,2			
-30 polHg +20 kgf/cm ² ou bar	-30 / +2	-10 / +0,2	-760 mmHg +1 kgf/cm ² ou bar	-200 / +0,2	-10 / +0,02
-30 polHg +25 kgf/cm ² ou bar	-30 / +5	-10 / +0,2	-760 mmHg +2 kgf/cm ² ou bar	-400 / +0,5	-20 / +0,02
-30 polHg +30 kgf/cm ² ou bar	-30 / +5	-10 / +0,2	-760 mmHg +3 kgf/cm ² ou bar	-400 / +0,5	-50 / +0,05
			-760 mmHg +4 kgf/cm ² ou bar	-400 / +0,5	-50 / +0,05
-30 polHg +15 psi ou lbf/pol ²	-5 / +3	-0,5 / +0,2	-760 mmHg +5 kgf/cm ² ou bar	-760 / +1	-50 / +0,05
-30 polHg +30 psi ou lbf/pol ²	-10 / +5	-1 / +0,5	-760 mmHg +6 kgf/cm ² ou bar	-760 / +1	-100 / +0,1
-30 polHg +60 psi ou lbf/pol ²	-10 / +10	-2 / +1	-760 mmHg +7 kgf/cm ² ou bar	-760 / +1	-100 / +0,1
-30 polHg +100 psi ou lbf/pol ²	-30 / +20	-2 / +1	-760 mmHg +10 kgf/cm ² ou bar	-760 / +1	-100 / +0,1
-30 polHg +150 psi ou lbf/pol ²	-30 / +30	-5 / +2	-760 mmHg +15 kgf/cm ² ou bar	-760 / +3	-100 / +0,2
-30 polHg +200 psi ou lbf/pol ²	-30 / +20	-5 / +2	-760 mmHg +20 kgf/cm ² ou bar	-760 / +2	-200 / +0,2
-30 polHg +250 psi ou lbf/pol ²	-30 / +50	-10 / +5	-760 mmHg +25 kgf/cm ² ou bar	-760 / +5	-200 / +0,2
-30 polHg +300 psi ou lbf/pol ²	-30 / +50	-10 / +5	-760 mmHg +30 kgf/cm ² ou bar	-760 / +5	-200 / +0,2
			-760 mmHg +15 psi ou lbf/pol ²	-200 / +3	-10 / +0,2
			-760 mmHg +30 psi ou lbf/pol ²	-200 / +5	-20 / +0,5
			-760 mmHg +60 psi ou lbf/pol ²	-400 / +10	-50 / +1
			-760 mmHg +100 psi ou lbf/pol ²	-760 / +20	-50 / +1
			-760 mmHg +150 psi ou lbf/pol ²	-760 / +30	-100 / +2
			-760 mmHg +200 psi ou lbf/pol ²	-760 / +20	-100 / +2
			-760 mmHg +250 psi ou lbf/pol ²	-760 / +50	-200 / +5
			-760 mmHg +300 psi ou lbf/pol ²	-760 / +50	-200 / +5



Nota:
Outras Escalas sob consulta