

MANÔMETRO PADRÃO

Série

FB1Caixa e Anel em Aço Carbono Preta
Visor de Vidro
Internos em LatãoDiâmetro Nominal (mm)
100 160

Foto Meramente Ilustrativa

Aplicações

Indicados para processos onde são requeridos maior precisão, leitura e melhor repetibilidade, pois seu elemento sensor (bourdon) é fabricado com material em ligas de cobre especiais para instrumentação e o mecanismo é dotado de ajuste de angularidade e linearidade. Possui vários tipos de montagens possíveis nos tamanhos nominais 100 e 160mm, para melhor adequação a cada processo. O fechamento tipo baioneta da caixa, propicia manutenção e calibração rápida, elevando ainda mais a durabilidade do instrumento e reduzindo a frequência de calibrações.

Características Técnicas

Caixa

Aço Carbono com Pintura Eletrostática em Epóxi Preta

Anel(Capa) e Flange

Aço Carbono com Pintura Eletrostática em Epóxi Preta

Mecanismo

Latão

(Opcional em Aço Inox AISI-304)

Soquete (Corpo)

Latão

(Opcional em Aço Inox AISI-316)

Elemento Sensor (Bourdon)

Ligas de Cobre para Pressões até 70 bar

Aço Inox AISI-316 para Pressões Superiores

Soldagem

Solda Estanho para Bourdon em Latão

Solda Prata para Bourdon em Aço Inox

Temperatura

Ambiente: -20 à +60 °C

Fluido do Processo: -20 à +60 °C

Armazenamento: -40 à +70 °C

Ponteiro

Alumínio, Balanceado e sem Ajuste

Visor

Vidro Plano

Mostrador

Alumínio Fundo Branco

Faixa de Pressão (Escala)

Manômetros - de 0,6 à 1000 bar

(Tabela TBP10 - Pg 3)

Vacuômetros - vácuo

(Tabela TBP11 - Pg 3)

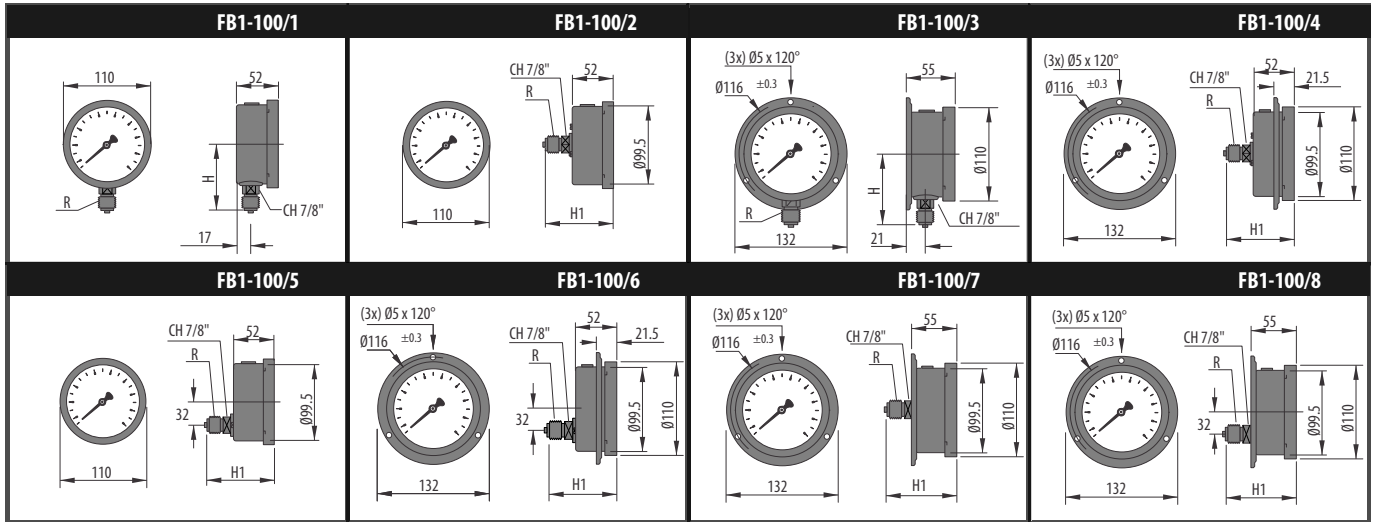
Classe de Exatidão

Norma - ABNT Classe A1

(Tabela 2 - Pg 3)



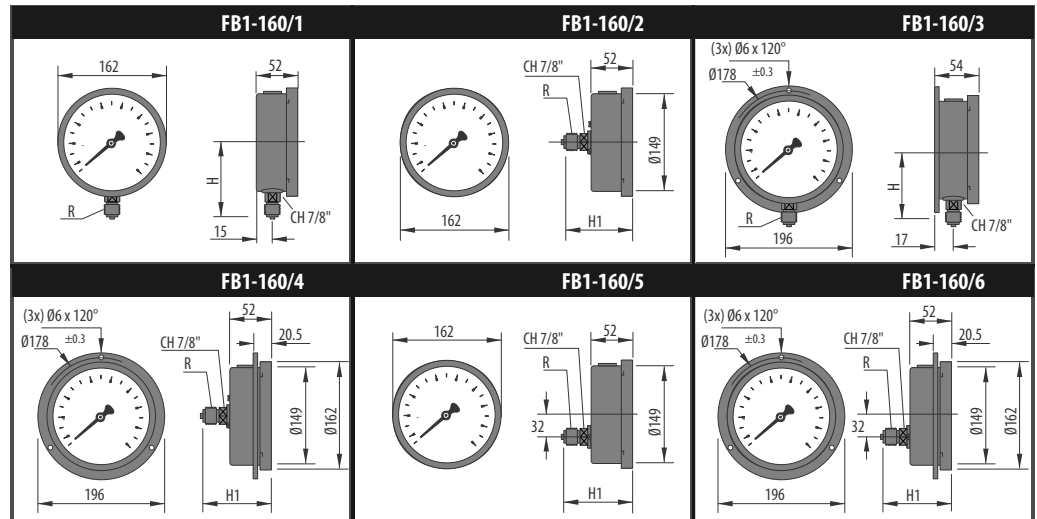
Modelos para Diâmetro 100mm



(MEDIDAS H e H1 VIDE TABELA ABAIXO)

Modelos para Diâmetro 160mm

Furo para o Painel	
100mm	160mm
Ø104 ±2.0	Ø154 ±2.0



(MEDIDAS H e H1 VIDE TABELA ABAIXO)

	Diâmetro 100mm			
	CONEXÃO (R)			
	1/4"		1/2"	
	NPT	BSP	NPT	BSP
H	76	75	82.5	83
H1	75	72.5	80.5	81

	Diâmetro 160mm			
	CONEXÃO (R)			
	1/4"		1/2"	
	NPT	BSP	NPT	BSP
H	102 ¹	101 ¹	108	108
H1	75	72.5	80.5	81

1- Somente em Latão

Exemplo como especificar		
MODELO	CONEXÃO	ESCALA
FB1-100/1	ROSCA 1/2" NPT	35 psi x 2,5 kgf/cm ²



Classe de Exatidão dos Manômetros

Conforme norma ABNT NBR 14105-1:2011

TABELA DE CLASSE DE PRECISÃO PARA MANÔMETROS

TABELA	NORMA ABNT Classe	FDE (Fundo de Escala)	EFEITO DA TEMPERATURA (Resultado em % da faixa nominal)
1	A	1,6 %	$\pm 0,04 \times (t_2 - t_1)$
2	A1	1,0 %	$\pm 0,04 \times (t_2 - t_1)$
3	A2	0,5 %	$\pm 0,04 \times (t_2 - t_1)$
4	A3	0,25 %	$\pm 0,04 \times (t_2 - t_1)$
5	B	3/2/3 %	$\pm 0,04 \times (t_2 - t_1)$
6	B	3/2/3 %	$\pm 0,06 \times (t_2 - t_1)$
7	B	3/2/3 %	$\pm 0,08 \times (t_2 - t_1)$
8	C	4/3/4 %	$\pm 0,04 \times (t_2 - t_1)$

OBS.
t1 - Temperatura de referência, expressa em graus Celsius (°C)
t2 - Temperatura ambiente, expressa em graus Celsius (°C)

Tabela TBP 7

Vacuômetro 100mm ; 160mm ; 200mm - Classe A ou A1 ou Vacuômetros 114mm - Classe A1

Escalas Simples			Escalas Duplas		
ESCALA	NUMERAÇÃO	SUBDIVISÃO	ESCALA	NUMERAÇÃO	SUBDIVISÃO
0/-1 kgf/cm ² ou bar	-0,1	-0,01	-14 psi x -1 kgf/cm ² ou bar	-2 x -0,1	-0,2 x -0,01
0/-30 polHg	-5	-0,2	-30 polHg x -76 cmHg	-5 x -10	-0,2 x -0,5
0/-76 cmHg	-10	-0,5	-30 polHg x -760 mmHg	-5 x -100	-0,2 x -5
0/-760 mmHg	-100	-5			

Tabela TBP 10

Manômetros 100mm e 160mm - Classe A1 Somente para Série FB1 ou Manômetros 114mm - Classe A1

Escalas Duplas Classe 1%

ESCALA	NUMERAÇÃO	SUBDIVISÃO	ESCALA	NUMERAÇÃO	SUBDIVISÃO	ESCALA	NUMERAÇÃO	SUBDIVISÃO
8,5 x 0,6	0,5 x 0,05	0,05 x 0,005	200 x 14	10 x 1	1 x 0,1	2300 x 160	200 x 10	20 x 1
14 x 1	1 x 0,05	0,1 x 0,005	230 x 16	20 x 1	2 x 0,1	3000 x 200	200 x 10	20 x 1
15 x 1	1 x 0,05	0,1 x 0,005	300 x 20	20 x 1	2 x 0,1	3500 x 250	500 x 20	20 x 2
23 x 1,6	2 x 0,1	0,2 x 0,01	350 x 25	50 x 2	2 x 0,2	4000 x 280	500 x 20	20 x 2
30 x 2	2 x 0,1	0,2 x 0,01	400 x 28	50 x 2	2 x 0,2	4500 x 300	500 x 20	50 x 2
35 x 2,5	5 x 0,2	0,2 x 0,02	450 x 30	50 x 2	5 x 0,2	5000 x 350	500 x 50	50 x 2
45 x 3	5 x 0,2	0,5 x 0,02	500 x 35	50 x 5	5 x 0,2	5500 x 400	500 x 50	50 x 2
50 x 3,5	5 x 0,5	0,5 x 0,02	550 x 40	50 x 5	5 x 0,2	6000 x 400	500 x 50	50 x 2
55 x 4	5 x 0,5	0,5 x 0,02	600 x 40	50 x 5	5 x 0,2	8500 x 600	500 x 50	50 x 5
60 x 4	5 x 0,5	0,5 x 0,02	850 x 60	50 x 5	5 x 0,5	10000 x 700	500 x 50	50 x 5
85 x 6	5 x 0,5	0,5 x 0,05	1000 x 70	50 x 5	5 x 0,5	14000 x 1000	1000 x 50	100 x 5
100 x 7	5 x 0,5	0,5 x 0,05	1400 x 100	100 x 5	10 x 0,5	15000 x 1000	1000 x 50	100 x 5
140 x 10	10 x 0,5	1 x 0,05	1500 x 100	100 x 5	10 x 0,5	-----	-----	-----
150 x 10	10 x 0,5	1 x 0,05	2000 x 140	100 x 10	10 x 1	-----	-----	-----

psi x kgf/cm² ou psi x bar

Tabela TBP 11

Vacuômetros 100mm e 160mm - Classe A1 Somente para Série FB1 ou Vacuômetros 114mm - Classe A1

Escalas Duplas Classe 1%

ESCALA	NUMERAÇÃO	SUBDIVISÃO	ESCALA	NUMERAÇÃO	SUBDIVISÃO
-30 polHg x -76 cmHg	-2 x -10	-0,2 x -0,5	-14 psi x -1 kgf/cm ² ou bar	-1 x -0,05	-0,1 x -0,005
-30 polHg x -760 mmHg	-2 x -100	-0,2 x -5	-----	-----	-----