

**MANÔMETRO PARA PAINEL****Série  
FSIPG**

com Enchimento de Líquido Anti Vibração  
**Diâmetros Nominais (mm)**  
**62 100**

**Série  
FSIP**

Caixa e Anel em Aço Inox  
Internos em Latão  
Garras para Fixação em Painel  
**Diâmetros Nominais (mm)**  
**62 100**



Foto meramente ilustrativa

**Aplicações**

Fabricados especialmente para utilização em painel para os manômetros de 62mm sua fixação é através de garras de encaixe lateral e parafusos que fixam com muita resistência e para manômetros de 100mm são utilizados garras traseira com porcas borboleta. A caixa construída em aço inox proporciona à esta série a possibilidade de utilização em ambientes sujeitos a ação do tempo e levemente agressivos. Seus componentes internos em ligas de cobre resultam em ótimas precisão e durabilidade com excelente custo benefício. Para equipamentos com ocorrência de vibrações ou mudanças repentinas de pressão, recomenda-se a utilização da série FSIPG com líquido anti vibração.

**Características Técnicas****Caixa**

Aço Inox AISI-304

**Anel (Capa)**

Manômetro de 62mm - Aço Inox AISI-430  
Manômetro de 100mm - Aço Inox AISI-304

**Mecanismo**

Latão  
(Opcional em Aço Inox AISI-304)

**Soquete (Corpo)**

Latão  
(Opcional em Aço Inox AISI-316)

**Elemento Sensor (Bourdon)**

Diâmetro Nominal de 62mm:  
Ligas de Cobre para Pressões até 400 bar  
Aço Inox AISI-316 para Pressões Superiores

Diâmetro Nominal de 100mm:  
Ligas de Cobre e Pressões até 70 bar  
Aço Inox AISI-316 para Pressões Superiores

**Soldagem**

Solda Estanho para Bourdon em Latão  
Solda Prata para Bourdon em Aço Inox

**Temperatura**

Ambiente: -20 à +60 °C  
Fluido do Processo: -20 à +60 °C  
Armazenamento: -40 à +70 °C

**Ponteiro**

Diâmetro Nominal de 62mm em Plástico Preto  
Diâmetro Nominal de 100mm em Alumínio, Balanceado e sem Ajuste

**Visor**

Diâmetro Nominal de 62mm - Policarbonato Cristal  
Diâmetro Nominal de 100mm - Vidro Plano

**Mostrador**

Diâmetro Nominal de 62mm - Plástico Branco  
Diâmetro Nominal de 100mm - Alumínio Fundo Branco

**Faixa de Pressão (Escala)**

Manômetros  
Diâmetro Nominal de 62mm:  
Faixa de 1 à 400 bar (Tab. TBP2 e TBP4 - pag. 3 e 4)  
Diâmetro Nominal de 100mm:  
Faixa de 0,6 à 1000 bar (Tab. TBP3 e TBP5 - pag. 3 e 4)

**Vacuômetros - Vácuo**

Diâmetro Nominal de 62mm (Tabela TBP6 - pag. 4)  
Diâmetro Nominal de 100mm (Tabela TBP7 - pag. 5)

**Manovacuômetros do Vácuo à 30 bar**

Diâmetro Nominal de 62mm (Tabela TBP8 - pag. 5)  
Diâmetro Nominal de 100mm (Tabela TBP9 - pag. 6)

**Classe de Exatidão**

Diâmetro Nominal de 62mm:  
Norma - ABNT Classe B  
(Tabela 5 - página 2)

Diâmetro Nominal de 100mm:

Norma - ABNT Classe A  
(Tabela 1 - página 2)

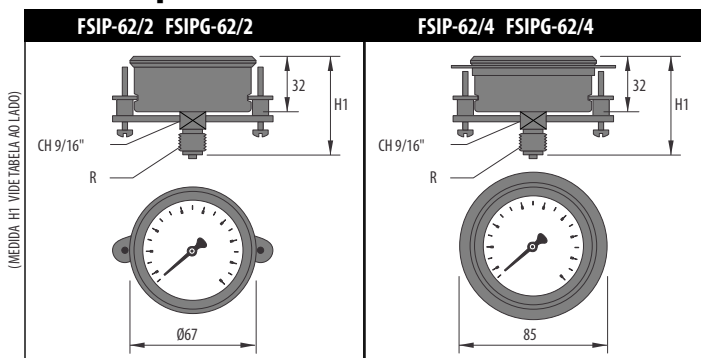
**Líquido de Enchimento (Para Série FSIPG)**

Glicerina Bi Destilada  
(Outros Líquidos sob Consulta)

**Nota:**

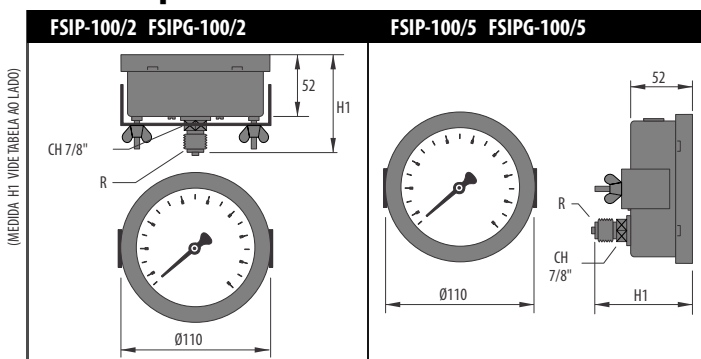
Recomenda-se o corte da ponta do tampão para o equilíbrio da pressão atmosférica no interior da caixa, caso contrário teremos um acréscimo de erro ao especificado.

## Modelos para Diâmetros 62mm



H1	CONEXÃO (R)		
	1/8"		1/4"
	NPT	NPT	BSP
	49	52	51

## Modelos para Diâmetro 100mm



H1	CONEXÃO (R)			
	1/4"		1/2"	
	NPT	BSP	NPT	BSP
	75	72.5	80.5	81

### Furo para o painel

62mm		100mm
FSIP-62/2 FSIPG-62/2	FSIP-62/4 FSIPG-62/4	
Ø64.0 ±1.0	Ø65.5 ±1.0	Ø104 ±2.0

### Exemplo como especificar

MODELO	CONEXÃO	ESCALA
FSIPG-100/2	ROSCA 1/2" NPT	35 psi x 2,5 kgf/cm <sup>2</sup>

## Classe de Exatidão dos Manômetros

Conforme norma ABNT NBR 14105-1:2011

### TABELA DE CLASSE DE PRECISÃO PARA MANÔMETROS

TABELA	NORMA ABNT Classe	FDE (Fundo de Escala)	EFEITO DA TEMPERATURA (Resultado em % da faixa nominal)
1	A	1,6 %	± 0,04 x (t <sub>2</sub> -t <sub>1</sub> )
2	A1	1,0 %	± 0,04 x (t <sub>2</sub> -t <sub>1</sub> )
3	A2	0,5 %	± 0,04 x (t <sub>2</sub> -t <sub>1</sub> )
4	A3	0,25 %	± 0,04 x (t <sub>2</sub> -t <sub>1</sub> )
5	B	3/2/3 %	± 0,04 x (t <sub>2</sub> -t <sub>1</sub> )
6	B	3/2/3 %	± 0,06 x (t <sub>2</sub> -t <sub>1</sub> )
7	B	3/2/3 %	± 0,08 x (t <sub>2</sub> -t <sub>1</sub> )
8	C	4/3/4 %	± 0,04 x (t <sub>2</sub> -t <sub>1</sub> )

OBS.  
t<sub>1</sub> - Temperatura de referência, expressa em graus Celsius (°C)  
t<sub>2</sub> - Temperatura ambiente, expressa em graus Celsius (°C)



**Tabela TBP 2**

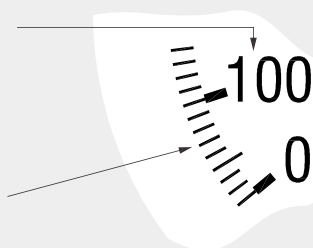
Manômetros 52mm ; 62mm ; 80mm e 96x96mm - Classe B

Escalas Simples

ESCALA	NUMERAÇÃO	SUBDIVISÃO	ESCALA	NUMERAÇÃO	SUBDIVISÃO	ESCALA	NUMERAÇÃO	SUBDIVISÃO
0 / 1	0,1	0,01	0 / 30	5	0,5	0 / 350	50	5
0 / 1,6	0,2	0,02	0 / 35	5	0,5	0 / 400	50	5
0 / 2	0,2	0,02	0 / 40	5	0,5	0 / 500	50	5
0 / 2,5	0,5	0,02	0 / 50	5	0,5	0 / 600	100	5
0 / 3	0,5	0,05	0 / 60	10	0,5	0 / 700	100	10
0 / 4	0,5	0,05	0 / 70	10	1	0 / 800	100	10
0 / 5	0,5	0,05	0 / 80	10	1	0 / 1000	100	10
0 / 6	1	0,05	0 / 100	10	1	0 / 1200	200	10
0 / 7	1	0,1	0 / 120	20	1	0 / 1500	300	20
0 / 8	1	0,1	0 / 140	20	2	0 / 1600	200	20
0 / 10	1	0,1	0 / 150	30	2	0 / 2000	200	20
0 / 11	1	0,1	0 / 160	20	2	0 / 2500	500	20
0 / 12	2	0,1	0 / 180	20	2	0 / 3000	500	50
0 / 14	2	0,2	0 / 200	20	2	0 / 3500	500	50
0 / 15	3	0,2	0 / 210	30	2	0 / 4000	500	50
0 / 16	2	0,2	0 / 250	50	2	0 / 5000	500	50
0 / 20	2	0,2	0 / 280	40	5	0 / 6000	1000	50
0 / 21	3	0,2	0 / 300	50	5	0 / 10000	1000	100
0 / 25	5	0,2	0 / 315	50	5	0 / 15000	3000	200

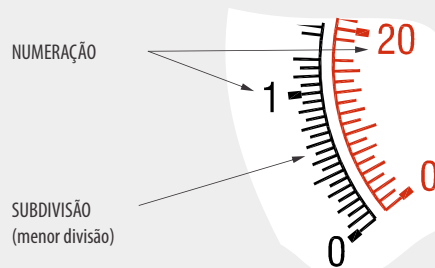
DETALHE - (ESCALA SIMPLES)

NUMERAÇÃO  
SUBDIVISÃO  
(menor divisão)



DETALHE - (ESCALA DUPLA)

NUMERAÇÃO  
SUBDIVISÃO  
(menor divisão)



**Tabela TBP 3**

Manômetros 100mm ; 160mm e 200mm - Classe A ou A1 ou Manômetros 114mm - Classe A1

Escalas Simples

ESCALA	NUMERAÇÃO	SUBDIVISÃO	ESCALA	NUMERAÇÃO	SUBDIVISÃO	ESCALA	NUMERAÇÃO	SUBDIVISÃO
0 / 1	0,1	0,01	0 / 30	5	0,2	0 / 350	50	2
0 / 1,6	0,2	0,01	0 / 35	5	0,2	0 / 400	50	5
0 / 2	0,2	0,02	0 / 40	5	0,5	0 / 500	50	5
0 / 2,5	0,5	0,02	0 / 50	5	0,5	0 / 600	100	5
0 / 3	0,5	0,02	0 / 60	10	0,5	0 / 700	100	5
0 / 4	0,5	0,05	0 / 70	10	0,5	0 / 800	100	10
0 / 5	0,5	0,05	0 / 80	10	1	0 / 1000	100	10
0 / 6	1	0,05	0 / 100	10	1	0 / 1200	200	10
0 / 7	1	0,05	0 / 120	20	1	0 / 1500	300	10
0 / 8	1	0,1	0 / 140	20	1	0 / 1600	200	10
0 / 10	1	0,1	0 / 150	30	1	0 / 2000	200	20
0 / 11	1	0,1	0 / 160	20	1	0 / 2500	500	20
0 / 12	2	0,1	0 / 180	20	1	0 / 3000	500	20
0 / 14	2	0,1	0 / 200	20	2	0 / 3500	500	20
0 / 15	3	0,1	0 / 210	30	2	0 / 4000	500	50
0 / 16	2	0,1	0 / 250	50	2	0 / 5000	500	50
0 / 20	2	0,2	0 / 280	40	2	0 / 6000	1000	50
0 / 21	3	0,2	0 / 300	50	2	0 / 10000	1000	100
0 / 25	5	0,2	0 / 315	50	5	0 / 15000	3000	100



**Tabela TBP 4**

Manômetros 52mm ; 62mm ; 80mm e 96x96mm - Classe B

Escalas Duplas

ESCALA	NUMERAÇÃO	SUBDIVISÃO	ESCALA	NUMERAÇÃO	SUBDIVISÃO	ESCALA	NUMERAÇÃO	SUBDIVISÃO
14 x 1	2 x 0,2	0,2 x 0,02	140 x 10	20 x 2	2 x 0,2	700 x 50	100 x 5	10 x 1
15 x 1	3 x 0,2	0,2 x 0,02	150 x 10	30 x 2	2 x 0,2	850 x 60	100 x 10	10 x 1
20 x 1,4	5 x 0,2	0,5 x 0,02	160 x 11	20 x 1	2 x 0,2	1000 x 70	200 x 10	20 x 1
23 x 1,6	5 x 0,2	0,5 x 0,02	200 x 14	50 x 2	5 x 0,2	1400 x 100	200 x 20	20 x 2
30 x 2	5 x 0,5	0,5 x 0,05	225 x 15	50 x 3	5 x 0,2	1500 x 100	300 x 20	20 x 2
35 x 2,5	5 x 0,5	0,5 x 0,05	230 x 16	50 x 2	5 x 0,2	2000 x 140	500 x 20	50 x 2
45 x 3	10 x 0,5	0,5 x 0,05	250 x 17	50 x 2	5 x 0,5	2300 x 160	500 x 20	50 x 2
50 x 3,5	10 x 0,5	1 x 0,05	300 x 20	50 x 5	5 x 0,5	3000 x 200	500 x 50	50 x 5
55 x 4	10 x 0,5	1 x 0,05	300 x 21	50 x 3	5 x 0,5	3500 x 250	500 x 50	50 x 5
60 x 4	10 x 0,5	1 x 0,05	350 x 25	50 x 5	5 x 0,5	4000 x 280	1000 x 40	50 x 5
70 x 5	10 x 0,5	1 x 0,1	400 x 28	100 x 4	5 x 0,5	4500 x 300	1000 x 50	50 x 5
85 x 6	10 x 1	1 x 0,1	450 x 30	100 x 5	5 x 0,5	4500 x 315	1000 x 50	50 x 5
100 x 7	20 x 1	2 x 0,1	500 x 35	100 x 5	10 x 0,5	5000 x 350	1000 x 50	100 x 5
120 x 8	20 x 1	2 x 0,1	550 x 40	100 x 5	10 x 0,5	5000 x 400	1000 x 50	100 x 5
125 x 9	25 x 1	5 x 0,2	600 x 40	100 x 5	10 x 0,5	6000 x 400	1000 x 50	100 x 5

psi x kgf/cm<sup>2</sup> ou psi x bar

**Tabela TBP 5**

Manômetros 100mm ; 160mm e 200mm - Classe A ou Manômetros 114mm - Classe A1

Escalas Duplas

ESCALA	NUMERAÇÃO	SUBDIVISÃO	ESCALA	NUMERAÇÃO	SUBDIVISÃO	ESCALA	NUMERAÇÃO	SUBDIVISÃO
8,5 x 0,6	1 x 0,05	0,1 x 0,005	200 x 14	50 x 2	2 x 0,2	2300 x 160	500 x 20	20 x 2
14 x 1	2 x 0,1	0,2 x 0,01	225 x 15	50 x 3	2 x 0,2	3000 x 200	500 x 20	50 x 2
15 x 1	3 x 0,1	0,2 x 0,01	230 x 16	50 x 2	2 x 0,2	3500 x 250	500 x 50	50 x 2
20 x 1,4	5 x 0,2	0,2 x 0,02	250 x 17	50 x 2	2 x 0,2	4000 x 280	1000 x 40	50 x 5
23 x 1,6	5 x 0,2	0,2 x 0,02	300 x 20	50 x 2	5 x 0,2	4500 x 300	1000 x 50	50 x 5
30 x 2	5 x 0,2	0,5 x 0,02	300 x 21	50 x 2	5 x 0,2	4500 x 315	1000 x 50	50 x 5
35 x 2,5	5 x 0,5	0,5 x 0,02	350 x 25	50 x 5	5 x 0,2	5000 x 350	1000 x 50	50 x 5
45 x 3	10 x 0,5	0,5 x 0,05	400 x 28	100 x 4	5 x 0,5	5500 x 400	1000 x 50	50 x 5
50 x 3,5	10 x 0,5	0,5 x 0,05	450 x 30	100 x 5	5 x 0,5	6000 x 400		50 x 5
55 x 4	10 x 0,5	0,5 x 0,05	500 x 35	100 x 5	5 x 0,5	7000 x 500	1000 x 50	100 x 5
60 x 4	10 x 0,5	0,5 x 0,05	550 x 40	100 x 5	5 x 0,5	8000 x 550	1000 x 100	100 x 5
70 x 5	10 x 0,5	1 x 0,05	600 x 40	100 x 5	5 x 0,5	8500 x 600	1000 x 50	100 x 5
85 x 6	10 x 0,5	1 x 0,05	700 x 50	100 x 5	10 x 0,5	10000 x 700	2000 x 100	100 x 5
100 x 7	20 x 1	1 x 0,05	850 x 60	100 x 5	10 x 0,5	12000 x 800	2000 x 100	100 x 10
120 x 8	20 x 1	1 x 0,1	1000 x 70	200 x 10	10 x 0,5	14000 x 1000	2000 x 100	200 x 10
140 x 10	20 x 1	2 x 0,1	1400 x 100	200 x 10	20 x 1	15000 x 1000	3000 x 100	200 x 10
150 x 10	30 x 1	2 x 0,1	1500 x 100	300 x 10	20 x 1	-----	-----	-----
150 x 11	20 x 1	2 x 0,1	2000 x 140	500 x 20	20 x 2	-----	-----	-----

psi x kgf/cm<sup>2</sup> ou psi x bar

**Tabela TBP 6**

Vacuômetro 52mm ; 62mm ; 80mm e 96x96mm - Classe B

Escalas Simples

Escalas Duplas

ESCALA	NUMERAÇÃO	SUBDIVISÃO	ESCALA	NUMERAÇÃO	SUBDIVISÃO
0/-1 kgf/cm <sup>2</sup> ou bar	-0,1	-0,01	-14 psi x -1 kgf/cm <sup>2</sup> ou bar	-2 x -0,2	-0,2 x -0,02
0/-30 polHg	-5	-0,5	-30 polHg x -76 cmHg	-5 x -10	-0,5 x -1
0/-76 cmHg	-10	-1	-30 polHg x -760 mmHg	-5 x -100	-0,5 x -10
0/-760 mmHg	-100	-10			



**Tabela TBP 7**

Vacuômetro 100mm ; 160mm ; 200mm - Classe A ou A1 ou Vacuômetros 114mm - Classe A1					
Escalas Simples			Escalas Duplas		
ESCALA	NUMERAÇÃO	SUBDIVISÃO	ESCALA	NUMERAÇÃO	SUBDIVISÃO
0/-1 kgf/cm <sup>2</sup> ou bar	-0,1	-0,01	-14 psi x -1 kgf/cm <sup>2</sup> ou bar	-2 x -0,1	-0,2 x -0,01
0/-30 polHg	-5	-0,2	-30 polHg x -76 cmHg	-5 x -10	-0,2 x -0,5
0/-76 cmHg	-10	-0,5	-30 polHg x -760 mmHg	-5 x -100	-0,2 x -5
0/-760 mmHg	-100	-5			

**Tabela TBP 8**

Manovacuômetros 52mm ; 62mm ; 80mm e 96x96mm - Classe B					
Escalas Simples			Escalas Simples		
ESCALA	NUMERAÇÃO	SUBDIVISÃO	ESCALA	NUMERAÇÃO	SUBDIVISÃO
-1+1 kgf/cm <sup>2</sup> ou bar	-0,2 / +0,2	-0,02 / +0,02	-76 cmHg +1 kgf/cm <sup>2</sup> ou bar	-20 / +0,2	-2 / +0,02
-1+2 kgf/cm <sup>2</sup> ou bar	-0,5 / +0,5	-0,05 / +0,05	-76 cmHg +2 kgf/cm <sup>2</sup> ou bar	-20 / +0,5	-5 / +0,05
-1+3 kgf/cm <sup>2</sup> ou bar	-0,5 / +0,5	-0,05 / +0,05	-76 cmHg +3 kgf/cm <sup>2</sup> ou bar	-40 / +0,5	-5 / +0,05
-1+4 kgf/cm <sup>2</sup> ou bar	-0,5 / +0,5	-0,05 / +0,05	-76 cmHg +4 kgf/cm <sup>2</sup> ou bar	-40 / +0,5	-5 / +0,05
-1+5 kgf/cm <sup>2</sup> ou bar	-1 / +1	-0,05 / +0,05	-76 cmHg +5 kgf/cm <sup>2</sup> ou bar	-40 / +1	-5 / +0,05
-1+6 kgf/cm <sup>2</sup> ou bar	-1 / +1	-0,1 / +0,1	-76 cmHg +6 kgf/cm <sup>2</sup> ou bar	-76 / +1	-10 / +0,1
-1+7 kgf/cm <sup>2</sup> ou bar	-1 / +1	-0,1 / +0,1	-76 cmHg +7 kgf/cm <sup>2</sup> ou bar	-76 / +1	-10 / +0,1
-1+10 kgf/cm <sup>2</sup> ou bar	-1 / +1	-0,1 / +0,1	-76 cmHg +10 kgf/cm <sup>2</sup> ou bar	-76 / +1	-10 / +0,1
-1+15 kgf/cm <sup>2</sup> ou bar	-1 / +3	-0,2 / +0,2	-76 cmHg +15 kgf/cm <sup>2</sup> ou bar	-76 / +3	-20 / +0,2
-1+20 kgf/cm <sup>2</sup> ou bar	-1 / +2	-0,2 / +0,2	-76 cmHg +20 kgf/cm <sup>2</sup> ou bar	-76 / +2	-20 / +0,2
-1+25 kgf/cm <sup>2</sup> ou bar	-1 / +5	-0,5 / +0,5	-76 cmHg +25 kgf/cm <sup>2</sup> ou bar	-76 / +5	-40 / +0,5
-1+30 kgf/cm <sup>2</sup> ou bar	-1 / +5	-0,5 / +0,5	-76 cmHg +30 kgf/cm <sup>2</sup> ou bar	-76 / +5	-40 / +0,5
-30 polHg +1 kgf/cm <sup>2</sup> ou bar	-10 / +0,2	-1 / +0,02	-76 cmHg +15 psi ou lbf/pol <sup>2</sup>	-20 / +3	-2 / +0,5
-30 polHg +2 kgf/cm <sup>2</sup> ou bar	-10 / +0,5	-2 / +0,05	-76 cmHg +30 psi ou lbf/pol <sup>2</sup>	-20 / +5	-2 / +0,5
-30 polHg +3 kgf/cm <sup>2</sup> ou bar	-10 / +0,5	-2 / +0,05	-76 cmHg +60 psi ou lbf/pol <sup>2</sup>	-40 / +10	-5 / +1
-30 polHg +4 kgf/cm <sup>2</sup> ou bar	-10 / +0,5	-2 / +0,05	-76 cmHg +100 psi ou lbf/pol <sup>2</sup>	-76 / +20	-10 / +2
-30 polHg +5 kgf/cm <sup>2</sup> ou bar	-30 / +1	-2 / +0,05	-76 cmHg +150 psi ou lbf/pol <sup>2</sup>	-76 / +30	-10 / +2
-30 polHg +6 kgf/cm <sup>2</sup> ou bar	-30 / +1	-5 / +0,1	-76 cmHg +200 psi ou lbf/pol <sup>2</sup>	-76 / +40	-20 / +5
-30 polHg +7 kgf/cm <sup>2</sup> ou bar	-30 / +1	-5 / +0,1	-76 cmHg +250 psi ou lbf/pol <sup>2</sup>	-76 / +50	-20 / +5
-30 polHg +10 kgf/cm <sup>2</sup> ou bar	-30 / +1	-5 / +0,1	-76 cmHg +300 psi ou lbf/pol <sup>2</sup>	-76 / +50	-40 / +5
-30 polHg +15 kgf/cm <sup>2</sup> ou bar	-30 / +3	-5 / +0,2			
-30 polHg +20 kgf/cm <sup>2</sup> ou bar	-30 / +2	-10 / +0,2	-760 mmHg +1 kgf/cm <sup>2</sup> ou bar	-200 / +0,2	-20 / +0,02
-30 polHg +25 kgf/cm <sup>2</sup> ou bar	-30 / +5	-10 / +0,5	-760 mmHg +2 kgf/cm <sup>2</sup> ou bar	-200 / +0,5	-50 / +0,05
-30 polHg +30 kgf/cm <sup>2</sup> ou bar	-30 / +5	-10 / +0,5	-760 mmHg +3 kgf/cm <sup>2</sup> ou bar	-400 / +0,5	-50 / +0,05
			-760 mmHg +4 kgf/cm <sup>2</sup> ou bar	-400 / +0,5	-50 / +0,05
-30 polHg +15 psi ou lbf/pol <sup>2</sup>	-10 / +3	-0,5 / +0,5	-760 mmHg +5 kgf/cm <sup>2</sup> ou bar	-400 / +1	-50 / +0,05
-30 polHg +30 psi ou lbf/pol <sup>2</sup>	-10 / +5	-1 / +0,5	-760 mmHg +6 kgf/cm <sup>2</sup> ou bar	-760 / +1	-100 / +0,1
-30 polHg +60 psi ou lbf/pol <sup>2</sup>	-10 / +10	-2 / +1	-760 mmHg +7 kgf/cm <sup>2</sup> ou bar	-760 / +1	-100 / +0,1
-30 polHg +100 psi ou lbf/pol <sup>2</sup>	-30 / +20	-5 / +2	-760 mmHg +10 kgf/cm <sup>2</sup> ou bar	-760 / +1	-100 / +0,1
-30 polHg +150 psi ou lbf/pol <sup>2</sup>	-30 / +30	-5 / +2	-760 mmHg +15 kgf/cm <sup>2</sup> ou bar	-760 / +3	-200 / +0,2
-30 polHg +200 psi ou lbf/pol <sup>2</sup>	-30 / +40	-10 / +5	-760 mmHg +20 kgf/cm <sup>2</sup> ou bar	-760 / +2	-200 / +0,2
-30 polHg +250 psi ou lbf/pol <sup>2</sup>	-30 / +50	-10 / +5	-760 mmHg +25 kgf/cm <sup>2</sup> ou bar	-760 / +5	-400 / +0,5
-30 polHg +300 psi ou lbf/pol <sup>2</sup>	-30 / +50	-10 / +5	-760 mmHg +30 kgf/cm <sup>2</sup> ou bar	-760 / +5	-400 / +0,5
			-760 mmHg +15 psi ou lbf/pol <sup>2</sup>	-200 / +3	-20 / +0,5
			-760 mmHg +30 psi ou lbf/pol <sup>2</sup>	-200 / +5	-20 / +0,5
			-760 mmHg +60 psi ou lbf/pol <sup>2</sup>	-400 / +10	-50 / +1
			-760 mmHg +100 psi ou lbf/pol <sup>2</sup>	-760 / +20	-100 / +2
			-760 mmHg +150 psi ou lbf/pol <sup>2</sup>	-760 / +30	-100 / +2
			-760 mmHg +200 psi ou lbf/pol <sup>2</sup>	-760 / +40	-200 / +5
			-760 mmHg +250 psi ou lbf/pol <sup>2</sup>	-760 / +50	-200 / +5
			-760 mmHg +300 psi ou lbf/pol <sup>2</sup>	-760 / +50	-400 / +5



**Nota:**  
Outras Escalas sob consulta



**Tabela TBP 9**

Manovacômetros 100mm ; 160mm e 200mm - Classe A ou A1 ou Manovacômetros 114mm - Classe A1

**Escalas Simples**

ESCALA	NUMERAÇÃO	SUBDIVISÃO	ESCALA	NUMERAÇÃO	SUBDIVISÃO
-1+1 kgf/cm <sup>2</sup> ou bar	-0,2 / +0,2	-0,02 / +0,02	-76 cmHg +1 kgf/cm <sup>2</sup> ou bar	-20 / +0,2	-1 / +0,02
-1+2 kgf/cm <sup>2</sup> ou bar	-0,5 / +0,5	-0,02 / +0,02	-76 cmHg +2 kgf/cm <sup>2</sup> ou bar	-40 / +0,5	-2 / +0,02
-1+3 kgf/cm <sup>2</sup> ou bar	-0,5 / +0,5	-0,05 / +0,05	-76 cmHg +3 kgf/cm <sup>2</sup> ou bar	-40 / +0,5	-5 / +0,05
-1+4 kgf/cm <sup>2</sup> ou bar	-0,5 / +0,5	-0,05 / +0,05	-76 cmHg +4 kgf/cm <sup>2</sup> ou bar	-40 / +0,5	-5 / +0,05
-1+5 kgf/cm <sup>2</sup> ou bar	-1 / +1	-0,05 / +0,05	-76 cmHg +5 kgf/cm <sup>2</sup> ou bar	-76 / +1	-5 / +0,05
-1+6 kgf/cm <sup>2</sup> ou bar	-1 / +1	-0,1 / +0,1	-76 cmHg +6 kgf/cm <sup>2</sup> ou bar	-76 / +1	-10 / +0,1
-1+7 kgf/cm <sup>2</sup> ou bar	-1 / +1	-0,1 / +0,1	-76 cmHg +7 kgf/cm <sup>2</sup> ou bar	-76 / +1	-10 / +0,1
-1+10 kgf/cm <sup>2</sup> ou bar	-1 / +1	-0,1 / +0,1	-76 cmHg +10 kgf/cm <sup>2</sup> ou bar	-76 / +1	-10 / +0,1
-1+15 kgf/cm <sup>2</sup> ou bar	-1 / +3	-0,2 / +0,2	-76 cmHg +15 kgf/cm <sup>2</sup> ou bar	-76 / +3	-10 / +0,2
-1+20 kgf/cm <sup>2</sup> ou bar	-1 / +2	-0,2 / +0,2	-76 cmHg +20 kgf/cm <sup>2</sup> ou bar	-76 / +2	-20 / +0,2
-1+25 kgf/cm <sup>2</sup> ou bar	-1 / +5	-0,5 / +0,2	-76 cmHg +25 kgf/cm <sup>2</sup> ou bar	-76 / +5	-20 / +0,2
-1+30 kgf/cm <sup>2</sup> ou bar	-1 / +5	-0,5 / +0,2	-76 cmHg +30 kgf/cm <sup>2</sup> ou bar	-76 / +5	-20 / +0,2
-30 polHg +1 kgf/cm <sup>2</sup> ou bar	-5 / +0,2	-0,5 / +0,02	-76 cmHg +15 psi ou lbf/pol <sup>2</sup>	-20 / +3	-2 / +0,5
-30 polHg +2 kgf/cm <sup>2</sup> ou bar	-10 / +0,5	-1 / +0,02	-76 cmHg +30 psi ou lbf/pol <sup>2</sup>	-20 / +5	-2 / +0,5
-30 polHg +3 kgf/cm <sup>2</sup> ou bar	-10 / +0,5	-2 / +0,05	-76 cmHg +60 psi ou lbf/pol <sup>2</sup>	-40 / +10	-5 / +1
-30 polHg +4 kgf/cm <sup>2</sup> ou bar	-10 / +0,5	-2 / +0,05	-76 cmHg +100 psi ou lbf/pol <sup>2</sup>	-76 / +20	-10 / +2
-30 polHg +5 kgf/cm <sup>2</sup> ou bar	-30 / +1	-2 / +0,05	-76 cmHg +150 psi ou lbf/pol <sup>2</sup>	-76 / +30	-10 / +2
-30 polHg +6 kgf/cm <sup>2</sup> ou bar	-30 / +1	-5 / +0,1	-76 cmHg +200 psi ou lbf/pol <sup>2</sup>	-76 / +40	-20 / +5
-30 polHg +7 kgf/cm <sup>2</sup> ou bar	-30 / +1	-5 / +0,1	-76 cmHg +250 psi ou lbf/pol <sup>2</sup>	-76 / +50	-20 / +5
-30 polHg +10 kgf/cm <sup>2</sup> ou bar	-30 / +1	-5 / +0,1	-76 cmHg +300 psi ou lbf/pol <sup>2</sup>	-76 / +50	-40 / +5
-30 polHg +15 kgf/cm <sup>2</sup> ou bar	-30 / +3	-5 / +0,2	-760 mmHg +1 kgf/cm <sup>2</sup> ou bar	-200 / +0,2	-10 / +0,02
-30 polHg +20 kgf/cm <sup>2</sup> ou bar	-30 / +2	-10 / +0,2	-760 mmHg +2 kgf/cm <sup>2</sup> ou bar	-400 / +0,5	-20 / +0,02
-30 polHg +25 kgf/cm <sup>2</sup> ou bar	-30 / +5	-10 / +0,2	-760 mmHg +3 kgf/cm <sup>2</sup> ou bar	-400 / +0,5	-50 / +0,05
-30 polHg +30 kgf/cm <sup>2</sup> ou bar	-30 / +5	-10 / +0,2	-760 mmHg +4 kgf/cm <sup>2</sup> ou bar	-400 / +0,5	-50 / +0,05
-30 polHg +15 psi ou lbf/pol <sup>2</sup>	-5 / +3	-0,5 / +0,2	-760 mmHg +5 kgf/cm <sup>2</sup> ou bar	-760 / +1	-50 / +0,05
-30 polHg +30 psi ou lbf/pol <sup>2</sup>	-10 / +5	-1 / +0,5	-760 mmHg +6 kgf/cm <sup>2</sup> ou bar	-760 / +1	-100 / +0,1
-30 polHg +60 psi ou lbf/pol <sup>2</sup>	-10 / +10	-2 / +1	-760 mmHg +7 kgf/cm <sup>2</sup> ou bar	-760 / +1	-100 / +0,1
-30 polHg +100 psi ou lbf/pol <sup>2</sup>	-30 / +20	-2 / +1	-760 mmHg +10 kgf/cm <sup>2</sup> ou bar	-760 / +1	-100 / +0,1
-30 polHg +150 psi ou lbf/pol <sup>2</sup>	-30 / +30	-5 / +2	-760 mmHg +15 kgf/cm <sup>2</sup> ou bar	-760 / +3	-100 / +0,2
-30 polHg +200 psi ou lbf/pol <sup>2</sup>	-30 / +20	-5 / +2	-760 mmHg +20 kgf/cm <sup>2</sup> ou bar	-760 / +2	-200 / +0,2
-30 polHg +250 psi ou lbf/pol <sup>2</sup>	-30 / +50	-10 / +5	-760 mmHg +25 kgf/cm <sup>2</sup> ou bar	-760 / +5	-200 / +0,2
-30 polHg +300 psi ou lbf/pol <sup>2</sup>	-30 / +50	-10 / +5	-760 mmHg +30 kgf/cm <sup>2</sup> ou bar	-760 / +5	-200 / +0,2
-760 mmHg +15 psi ou lbf/pol <sup>2</sup>	-200 / +3	-10 / +0,2	-760 mmHg +15 psi ou lbf/pol <sup>2</sup>	-200 / +3	-10 / +0,2
-760 mmHg +30 psi ou lbf/pol <sup>2</sup>	-200 / +5	-20 / +0,5	-760 mmHg +30 psi ou lbf/pol <sup>2</sup>	-200 / +5	-20 / +0,5
-760 mmHg +60 psi ou lbf/pol <sup>2</sup>	-400 / +10	-50 / +1	-760 mmHg +60 psi ou lbf/pol <sup>2</sup>	-400 / +10	-50 / +1
-760 mmHg +100 psi ou lbf/pol <sup>2</sup>	-760 / +20	-50 / +1	-760 mmHg +100 psi ou lbf/pol <sup>2</sup>	-760 / +20	-50 / +1
-760 mmHg +150 psi ou lbf/pol <sup>2</sup>	-760 / +30	-100 / +2	-760 mmHg +150 psi ou lbf/pol <sup>2</sup>	-760 / +30	-100 / +2
-760 mmHg +200 psi ou lbf/pol <sup>2</sup>	-760 / +20	-100 / +2	-760 mmHg +200 psi ou lbf/pol <sup>2</sup>	-760 / +20	-100 / +2
-760 mmHg +250 psi ou lbf/pol <sup>2</sup>	-760 / +50	-200 / +5	-760 mmHg +250 psi ou lbf/pol <sup>2</sup>	-760 / +50	-200 / +5
-760 mmHg +300 psi ou lbf/pol <sup>2</sup>	-760 / +50	-200 / +5	-760 mmHg +300 psi ou lbf/pol <sup>2</sup>	-760 / +50	-200 / +5



**Nota:**  
Outras Escalas sob consulta