

## MANÔMETRO PARA PAINEL

Série  
**FABSP**  
Caixa em ABS Preto  
Visor em Policarbonato  
Internos em Latão  
Garras para Fixação em Painel

Diâmetros Nominais (mm)  
**52 60 62**



Foto meramente ilustrativa

### Aplicações

Fabricados com caixa em ABS, especialmente para fixação em painel através de garras laterais tipo “click” para os tamanhos nominais 52 e 60mm e através de garras traseiras com porcas borboleta para diâmetros 62mm. São utilizados em larga escala em ambientes levemente agressivos, expostos ao tempo, câmaras frias e outros onde seus componentes em plástico e não ferrosos possuem maior resistência. A alta resistência à intempéries e o baixo custo são pontos destacáveis nesta série.

### Características Técnicas

#### Caixa

Plástico ABS Preto

#### Mecanismo

Latão  
(Opcional em Aço Inox AISI-304)

#### Soquete (Corpo)

Latão  
(Opcional em Aço Inox AISI-316)

#### Elemento Sensor (Bourdon)

Ligas de Cobre  
(Opcional em Aço Inox AISI-316)

#### Soldagem

Solda Estanho

#### Temperatura

Ambiente: -20 à +60 °C  
Fluido do Processo: -20 à +60 °C  
Armazenamento: -40 à +70 °C

#### Ponteiro

Plástico Preto

#### Visor

Policarbonato Cristal

#### Mostrador

Plástico ABS Branco

#### Faixa de Pressão (Escala)

Manômetros - de 1 à 400 bar  
(Tabelas TBP2 e TBP4 - página 3)

Vacuômetros - vácuo  
(Tabela TBP6 - página 4)

Manovacuômetros - do Vácuo à 30 bar  
(Tabela TBP8 - página 4)

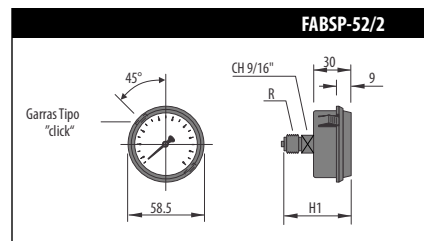
#### Classe de Exatidão

Norma - ABNT Classe B  
(Tabela 5 - página 2)



## Modelos para Diâmetro 52mm

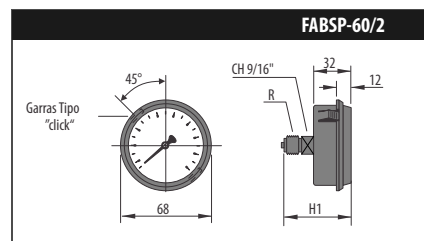
	CONEXÃO (R)		
	1/8"	1/4"	
	NPT	NPT	BSP
H1	45.5	47	46



(MEDIDA H1 VIDE TABELA AO LADO)

## Modelos para Diâmetro 60mm

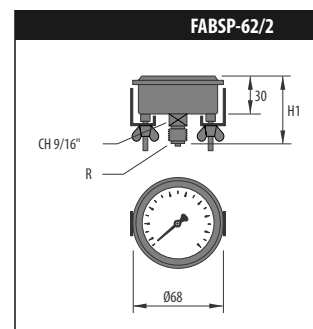
	CONEXÃO (R)		
	1/8"	1/4"	
	NPT	NPT	BSP
H1	48	51	50



(MEDIDA H1 VIDE TABELA AO LADO)

## Modelos para Diâmetro 62mm

	CONEXÃO (R)		
	1/8"	1/4"	
	NPT	NPT	BSP
H1	48	51	50



(MEDIDA H1 VIDE TABELA AO LADO)

### Furo para o Painel

52mm	60mm	62mm
Ø52.5 ±0.5	Ø60.5 ±0.5	Ø64 ±0.5

### Exemplo como Especificar

MODELO	CONEXÃO	ESCALA
FABSP-52/1	ROSCA 1/4" NPT	30 psi x 2 kgf/cm <sup>2</sup>

## Classe de Exatidão dos Manômetros

Conforme norma ABNT NBR 14105-1:2011

### TABELA DE CLASSE DE PRECISÃO PARA MANÔMETROS

TABELA	NORMA ABNT Classe	FDE (Fundo de Escala)	EFEITO DA TEMPERATURA (Resultado em % da faixa nominal)
1	A	1,6 %	± 0,04 x (t <sub>2</sub> -t <sub>1</sub> )
2	A1	1,0 %	± 0,04 x (t <sub>2</sub> -t <sub>1</sub> )
3	A2	0,5 %	± 0,04 x (t <sub>2</sub> -t <sub>1</sub> )
4	A3	0,25 %	± 0,04 x (t <sub>2</sub> -t <sub>1</sub> )
5	B	3/2/3 %	± 0,04 x (t <sub>2</sub> -t <sub>1</sub> )
6	B	3/2/3 %	± 0,06 x (t <sub>2</sub> -t <sub>1</sub> )
7	B	3/2/3 %	± 0,08 x (t <sub>2</sub> -t <sub>1</sub> )
8	C	4/3/4 %	± 0,04 x (t <sub>2</sub> -t <sub>1</sub> )

OBS.  
t1 - Temperatura de referência, expressa em graus Celsius (°C)  
t2 - Temperatura ambiente, expressa em graus Celsius (°C)



**Tabela TBP 2**

Manômetros 52mm ; 62mm ; 80mm e 96x96mm - Classe B

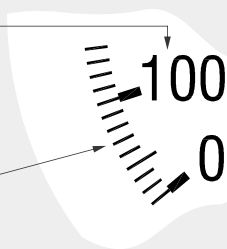
Escalas Simples

ESCALA	NUMERAÇÃO	SUBDIVISÃO	ESCALA	NUMERAÇÃO	SUBDIVISÃO	ESCALA	NUMERAÇÃO	SUBDIVISÃO
0 / 1	0,1	0,01	0 / 30	5	0,5	0 / 350	50	5
0 / 1,6	0,2	0,02	0 / 35	5	0,5	0 / 400	50	5
0 / 2	0,2	0,02	0 / 40	5	0,5	0 / 500	50	5
0 / 2,5	0,5	0,02	0 / 50	5	0,5	0 / 600	100	5
0 / 3	0,5	0,05	0 / 60	10	0,5	0 / 700	100	10
0 / 4	0,5	0,05	0 / 70	10	1	0 / 800	100	10
0 / 5	0,5	0,05	0 / 80	10	1	0 / 1000	100	10
0 / 6	1	0,05	0 / 100	10	1	0 / 1200	200	10
0 / 7	1	0,1	0 / 120	20	1	0 / 1500	300	20
0 / 8	1	0,1	0 / 140	20	2	0 / 1600	200	20
0 / 10	1	0,1	0 / 150	30	2	0 / 2000	200	20
0 / 11	1	0,1	0 / 160	20	2	0 / 2500	500	20
0 / 12	2	0,1	0 / 180	20	2	0 / 3000	500	50
0 / 14	2	0,2	0 / 200	20	2	0 / 3500	500	50
0 / 15	3	0,2	0 / 210	30	2	0 / 4000	500	50
0 / 16	2	0,2	0 / 250	50	2	0 / 5000	500	50
0 / 20	2	0,2	0 / 280	40	5	0 / 6000	1000	50
0 / 21	3	0,2	0 / 300	50	5	0 / 10000	1000	100
0 / 25	5	0,2	0 / 315	50	5	0 / 15000	3000	200

DETALHE - (ESCALA SIMPLES)

NUMERAÇÃO

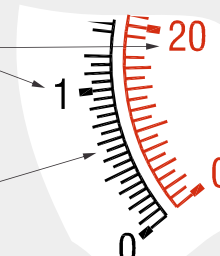
SUBDIVISÃO  
(menor divisão)



DETALHE - (ESCALA DUPLA)

NUMERAÇÃO

SUBDIVISÃO  
(menor divisão)



**Tabela TBP 4**

Manômetros 52mm ; 62mm ; 80mm e 96x96mm - Classe B

Escalas Duplas

ESCALA	NUMERAÇÃO	SUBDIVISÃO	ESCALA	NUMERAÇÃO	SUBDIVISÃO	ESCALA	NUMERAÇÃO	SUBDIVISÃO
14 x 1	2 x 0,2	0,2 x 0,02	140 x 10	20 x 2	2 x 0,2	700 x 50	100 x 5	10 x 1
15 x 1	3 x 0,2	0,2 x 0,02	150 x 10	30 x 2	2 x 0,2	850 x 60	100 x 10	10 x 1
20 x 1,4	5 x 0,2	0,5 x 0,02	160 x 11	20 x 1	2 x 0,2	1000 x 70	200 x 10	20 x 1
23 x 1,6	5 x 0,2	0,5 x 0,02	200 x 14	50 x 2	5 x 0,2	1400 x 100	200 x 20	20 x 2
30 x 2	5 x 0,5	0,5 x 0,05	225 x 15	50 x 3	5 x 0,2	1500 x 100	300 x 20	20 x 2
35 x 2,5	5 x 0,5	0,5 x 0,05	230 x 16	50 x 2	5 x 0,2	2000 x 140	500 x 20	50 x 2
45 x 3	10 x 0,5	0,5 x 0,05	250 x 17	50 x 2	5 x 0,5	2300 x 160	500 x 20	50 x 2
50 x 3,5	10 x 0,5	1 x 0,05	300 x 20	50 x 5	5 x 0,5	3000 x 200	500 x 50	50 x 5
55 x 4	10 x 0,5	1 x 0,05	300 x 21	50 x 3	5 x 0,5	3500 x 250	500 x 50	50 x 5
60 x 4	10 x 0,5	1 x 0,05	350 x 25	50 x 5	5 x 0,5	4000 x 280	1000 x 40	50 x 5
70 x 5	10 x 0,5	1 x 0,1	400 x 28	100 x 4	5 x 0,5	4500 x 300	1000 x 50	50 x 5
85 x 6	10 x 1	1 x 0,1	450 x 30	100 x 5	5 x 0,5	4500 x 315	1000 x 50	50 x 5
100 x 7	20 x 1	2 x 0,1	500 x 35	100 x 5	10 x 0,5	5000 x 350	1000 x 50	100 x 5
120 x 8	20 x 1	2 x 0,1	550 x 40	100 x 5	10 x 0,5	5000 x 400	1000 x 50	100 x 5
125 x 9	25 x 1	5 x 0,2	600 x 40	100 x 5	10 x 0,5	6000 x 400	1000 x 50	100 x 5

psi x kgf/cm<sup>2</sup> ou psi x bar



**Tabela TBP 6**

Vacuômetro 52mm ; 62mm ; 80mm e 96x96mm - Classe B

Escalas Simples			Escalas Duplas		
ESCALA	NUMERAÇÃO	SUBDIVISÃO	ESCALA	NUMERAÇÃO	SUBDIVISÃO
0/-1 kgf/cm <sup>2</sup> ou bar	-0,1	-0,01	-14 psi x -1 kgf/cm <sup>2</sup> ou bar	-2 x -0,2	-0,2 x -0,02
0/-30 polHg	-5	-0,5	-30 polHg x -76 cmHg	-5 x -10	-0,5 x -1
0/-76 cmHg	-10	-1	-30 polHg x -760 mmHg	-5 x -100	-0,5 x -10
0/-760 mmHg	-100	-10			

**Tabela TBP 8**

Manovacuumetros 52mm ; 62mm ; 80mm e 96x96mm - Classe B

Escalas Simples			Escalas Simples		
ESCALA	NUMERAÇÃO	SUBDIVISÃO	ESCALA	NUMERAÇÃO	SUBDIVISÃO
-1+1 kgf/cm <sup>2</sup> ou bar	-0,2 / +0,2	-0,02 / +0,02	-76 cmHg +1 kgf/cm <sup>2</sup> ou bar	-20 / +0,2	-2 / +0,02
-1+2 kgf/cm <sup>2</sup> ou bar	-0,5 / +0,5	-0,05 / +0,05	-76 cmHg +2 kgf/cm <sup>2</sup> ou bar	-20 / +0,5	-5 / +0,05
-1+3 kgf/cm <sup>2</sup> ou bar	-0,5 / +0,5	-0,05 / +0,05	-76 cmHg +3 kgf/cm <sup>2</sup> ou bar	-40 / +0,5	-5 / +0,05
-1+4 kgf/cm <sup>2</sup> ou bar	-0,5 / +0,5	-0,05 / +0,05	-76 cmHg +4 kgf/cm <sup>2</sup> ou bar	-40 / +0,5	-5 / +0,05
-1+5 kgf/cm <sup>2</sup> ou bar	-1 / +1	-0,05 / +0,05	-76 cmHg +5 kgf/cm <sup>2</sup> ou bar	-40 / +1	-5 / +0,05
-1+6 kgf/cm <sup>2</sup> ou bar	-1 / +1	-0,1 / +0,1	-76 cmHg +6 kgf/cm <sup>2</sup> ou bar	-76 / +1	-10 / +0,1
-1+7 kgf/cm <sup>2</sup> ou bar	-1 / +1	-0,1 / +0,1	-76 cmHg +7 kgf/cm <sup>2</sup> ou bar	-76 / +1	-10 / +0,1
-1+10 kgf/cm <sup>2</sup> ou bar	-1 / +1	-0,1 / +0,1	-76 cmHg +10 kgf/cm <sup>2</sup> ou bar	-76 / +1	-10 / +0,1
-1+15 kgf/cm <sup>2</sup> ou bar	-1 / +3	-0,2 / +0,2	-76 cmHg +15 kgf/cm <sup>2</sup> ou bar	-76 / +3	-20 / +0,2
-1+20 kgf/cm <sup>2</sup> ou bar	-1 / +2	-0,2 / +0,2	-76 cmHg +20 kgf/cm <sup>2</sup> ou bar	-76 / +2	-20 / +0,2
-1+25 kgf/cm <sup>2</sup> ou bar	-1 / +5	-0,5 / +0,5	-76 cmHg +25 kgf/cm <sup>2</sup> ou bar	-76 / +5	-40 / +0,5
-1+30 kgf/cm <sup>2</sup> ou bar	-1 / +5	-0,5 / +0,5	-76 cmHg +30 kgf/cm <sup>2</sup> ou bar	-76 / +5	-40 / +0,5
-30 polHg +1 kgf/cm <sup>2</sup> ou bar	-10 / +0,2	-1 / +0,02	-76 cmHg +15 psi ou lbf/pol <sup>2</sup>	-20 / +3	-2 / +0,5
-30 polHg +2 kgf/cm <sup>2</sup> ou bar	-10 / +0,5	-2 / +0,05	-76 cmHg +30 psi ou lbf/pol <sup>2</sup>	-20 / +5	-2 / +0,5
-30 polHg +3 kgf/cm <sup>2</sup> ou bar	-10 / +0,5	-2 / +0,05	-76 cmHg +60 psi ou lbf/pol <sup>2</sup>	-40 / +10	-5 / +1
-30 polHg +4 kgf/cm <sup>2</sup> ou bar	-10 / +0,5	-2 / +0,05	-76 cmHg +100 psi ou lbf/pol <sup>2</sup>	-76 / +20	-10 / +2
-30 polHg +5 kgf/cm <sup>2</sup> ou bar	-30 / +1	-2 / +0,05	-76 cmHg +150 psi ou lbf/pol <sup>2</sup>	-76 / +30	-10 / +2
-30 polHg +6 kgf/cm <sup>2</sup> ou bar	-30 / +1	-5 / +0,1	-76 cmHg +200 psi ou lbf/pol <sup>2</sup>	-76 / +40	-20 / +5
-30 polHg +7 kgf/cm <sup>2</sup> ou bar	-30 / +1	-5 / +0,1	-76 cmHg +250 psi ou lbf/pol <sup>2</sup>	-76 / +50	-20 / +5
-30 polHg +10 kgf/cm <sup>2</sup> ou bar	-30 / +1	-5 / +0,1	-76 cmHg +300 psi ou lbf/pol <sup>2</sup>	-76 / +50	-40 / +5
-30 polHg +15 kgf/cm <sup>2</sup> ou bar	-30 / +3	-5 / +0,2			
-30 polHg +20 kgf/cm <sup>2</sup> ou bar	-30 / +2	-10 / +0,2	-760 mmHg +1 kgf/cm <sup>2</sup> ou bar	-200 / +0,2	-20 / +0,02
-30 polHg +25 kgf/cm <sup>2</sup> ou bar	-30 / +5	-10 / +0,5	-760 mmHg +2 kgf/cm <sup>2</sup> ou bar	-200 / +0,5	-50 / +0,05
-30 polHg +30 kgf/cm <sup>2</sup> ou bar	-30 / +5	-10 / +0,5	-760 mmHg +3 kgf/cm <sup>2</sup> ou bar	-400 / +0,5	-50 / +0,05
			-760 mmHg +4 kgf/cm <sup>2</sup> ou bar	-400 / +0,5	-50 / +0,05
-30 polHg +15 psi ou lbf/pol <sup>2</sup>	-10 / +3	-0,5 / +0,5	-760 mmHg +5 kgf/cm <sup>2</sup> ou bar	-400 / +1	-50 / +0,05
-30 polHg +30 psi ou lbf/pol <sup>2</sup>	-10 / +5	-1 / +0,5	-760 mmHg +6 kgf/cm <sup>2</sup> ou bar	-760 / +1	-100 / +0,1
-30 polHg +60 psi ou lbf/pol <sup>2</sup>	-10 / +10	-2 / +1	-760 mmHg +7 kgf/cm <sup>2</sup> ou bar	-760 / +1	-100 / +0,1
-30 polHg +100 psi ou lbf/pol <sup>2</sup>	-30 / +20	-5 / +2	-760 mmHg +10 kgf/cm <sup>2</sup> ou bar	-760 / +1	-100 / +0,1
-30 polHg +150 psi ou lbf/pol <sup>2</sup>	-30 / +30	-5 / +2	-760 mmHg +15 kgf/cm <sup>2</sup> ou bar	-760 / +3	-200 / +0,2
-30 polHg +200 psi ou lbf/pol <sup>2</sup>	-30 / +40	-10 / +5	-760 mmHg +20 kgf/cm <sup>2</sup> ou bar	-760 / +2	-200 / +0,2
-30 polHg +250 psi ou lbf/pol <sup>2</sup>	-30 / +50	-10 / +5	-760 mmHg +25 kgf/cm <sup>2</sup> ou bar	-760 / +5	-400 / +0,5
-30 polHg +300 psi ou lbf/pol <sup>2</sup>	-30 / +50	-10 / +5	-760 mmHg +30 kgf/cm <sup>2</sup> ou bar	-760 / +5	-400 / +0,5
			-760 mmHg +15 psi ou lbf/pol <sup>2</sup>	-200 / +3	-20 / +0,5
			-760 mmHg +30 psi ou lbf/pol <sup>2</sup>	-200 / +5	-20 / +0,5
			-760 mmHg +60 psi ou lbf/pol <sup>2</sup>	-400 / +10	-50 / +1
			-760 mmHg +100 psi ou lbf/pol <sup>2</sup>	-760 / +20	-100 / +2
			-760 mmHg +150 psi ou lbf/pol <sup>2</sup>	-760 / +30	-100 / +2
			-760 mmHg +200 psi ou lbf/pol <sup>2</sup>	-760 / +40	-200 / +5
			-760 mmHg +250 psi ou lbf/pol <sup>2</sup>	-760 / +50	-200 / +5
			-760 mmHg +300 psi ou lbf/pol <sup>2</sup>	-760 / +50	-400 / +5



**Nota:**  
Outras Escalas sob consulta