

MANÔMETRO PARA PAINEL

Série

FLPG

Caixa em Latão Forjado Dourada
Visor em Policarbonato
Internos em Latão
Garras para Fixação em Painel
Enchimento de Líquido Anti Vibração

Diâmetro Nominal (mm)

62

Foto meramente ilustrativa

Aplicações

Instrumento de construção monobloco, tendo sua caixa e conexão num único corpo, ideal para utilização em campo, exposto à ambientes com leve agressividade, máquinas e equipamentos em geral. Fabricados especialmente para utilização em painel, são fixados através de garras traseira com porcas borboleta. Possuem líquido anti vibração, que são indicados em máquinas ou equipamentos onde ocorre vibração ou pulsação constante. Devido ao preenchimento com líquido, as oscilações dos componentes internos são amenizadas, proporcionando leitura mais precisa, redução considerável no desgaste dos materiais e maior durabilidade do instrumento.

Características Técnicas

Caixa e Soquete (Corpo)

Forjados como Único Bloco

Anel (Capa)

Aço Inox AISI-430

Flange

Latão Cromado

Mecanismo

Latão

(Opcional em Aço Inox AISI-304)

Elemento Sensor (Bourdon)

Ligas de Cobre

Soldagem

Solda Estanho

Temperatura

Ambiente: -20 à +60 °C

Fluido do Processo: -20 à +60 °C

Armazenamento: -40 à +70 °C

Ponteiro

Plástico Preto

Visor

Policarbonato

Mostrador

Plástico Branco

Faixa de Pressão (Escala)

Manômetros - de 1 à 400 bar

(Tabelas TBP2 e TBP4 - página 3)

Vacuômetros - vácuo

(Tabela TBP6 - página 4)

Manovacuômetros - do vácuo à 30 bar

(Tabela TBP8 - página 4)

Classe de Exatidão

Norma - ABNT Classe B

(Tabela 5 - página 2)

Líquido de Enchimento

Glicerina Bi Destilada

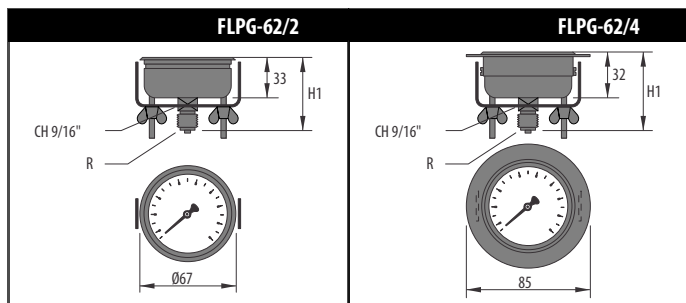
(Outros Líquidos sob Consulta)

Nota:

Recomenda-se o corte da ponta do tampão para o equilíbrio da pressão atmosférica no interior da caixa, caso contrário teremos um acréscimo de erro ao especificado.



Modelos para Diâmetro 62mm



(MEDIDA H1 VIDE TABELA AO LADO)

	CONEXÃO (R)		
	1/8"	1/4"	
	NPT	NPT	BSP
H1	49.5	54	51.5

Furo para o Painel

$\varnothing 64 \pm 0.5$

Exemplo como Especificar

MODELO	CONEXÃO	ESCALA
FLPG-62/4	ROSCA 1/4" NPT	30 psi x 2 kgf/cm ²

Classe de Exatidão dos Manômetros

Conforme norma ABNT NBR 14105-1:2011

TABELA DE CLASSE DE PRECISÃO PARA MANÔMETROS

TABELA	NORMA ABNT Classe	FDE (Fundo de Escala)	EFEITO DA TEMPERATURA (Resultado em % da faixa nominal)
1	A	1,6 %	$\pm 0,04 \times (t_2 - t_1)$
2	A1	1,0 %	$\pm 0,04 \times (t_2 - t_1)$
3	A2	0,5 %	$\pm 0,04 \times (t_2 - t_1)$
4	A3	0,25 %	$\pm 0,04 \times (t_2 - t_1)$
5	B	3/2/3 %	$\pm 0,04 \times (t_2 - t_1)$
6	B	3/2/3 %	$\pm 0,06 \times (t_2 - t_1)$
7	B	3/2/3 %	$\pm 0,08 \times (t_2 - t_1)$
8	C	4/3/4 %	$\pm 0,04 \times (t_2 - t_1)$

OBS.
t1 - Temperatura de referência, expressa em graus Celsius (°C)
t2 - Temperatura ambiente, expressa em graus Celsius (°C)



Tabela TBP 2

Manômetros 52mm ; 62mm ; 80mm e 96x96mm - Classe B

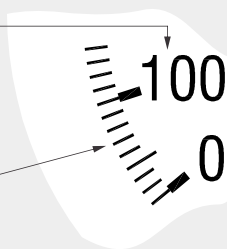
Escalas Simples

ESCALA	NUMERAÇÃO	SUBDIVISÃO	ESCALA	NUMERAÇÃO	SUBDIVISÃO	ESCALA	NUMERAÇÃO	SUBDIVISÃO
0 / 1	0,1	0,01	0 / 30	5	0,5	0 / 350	50	5
0 / 1,6	0,2	0,02	0 / 35	5	0,5	0 / 400	50	5
0 / 2	0,2	0,02	0 / 40	5	0,5	0 / 500	50	5
0 / 2,5	0,5	0,02	0 / 50	5	0,5	0 / 600	100	5
0 / 3	0,5	0,05	0 / 60	10	0,5	0 / 700	100	10
0 / 4	0,5	0,05	0 / 70	10	1	0 / 800	100	10
0 / 5	0,5	0,05	0 / 80	10	1	0 / 1000	100	10
0 / 6	1	0,05	0 / 100	10	1	0 / 1200	200	10
0 / 7	1	0,1	0 / 120	20	1	0 / 1500	300	20
0 / 8	1	0,1	0 / 140	20	2	0 / 1600	200	20
0 / 10	1	0,1	0 / 150	30	2	0 / 2000	200	20
0 / 11	1	0,1	0 / 160	20	2	0 / 2500	500	20
0 / 12	2	0,1	0 / 180	20	2	0 / 3000	500	50
0 / 14	2	0,2	0 / 200	20	2	0 / 3500	500	50
0 / 15	3	0,2	0 / 210	30	2	0 / 4000	500	50
0 / 16	2	0,2	0 / 250	50	2	0 / 5000	500	50
0 / 20	2	0,2	0 / 280	40	5	0 / 6000	1000	50
0 / 21	3	0,2	0 / 300	50	5	0 / 10000	1000	100
0 / 25	5	0,2	0 / 315	50	5	0 / 15000	3000	200

DETALHE - (ESCALA SIMPLES)

NUMERAÇÃO

SUBDIVISÃO
(menor divisão)



DETALHE - (ESCALA DUPLA)

NUMERAÇÃO

SUBDIVISÃO
(menor divisão)

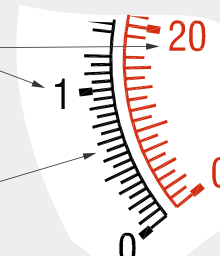


Tabela TBP 4

Manômetros 52mm ; 62mm ; 80mm e 96x96mm - Classe B

Escalas Duplas

ESCALA	NUMERAÇÃO	SUBDIVISÃO	ESCALA	NUMERAÇÃO	SUBDIVISÃO	ESCALA	NUMERAÇÃO	SUBDIVISÃO
14 x 1	2 x 0,2	0,2 x 0,02	140 x 10	20 x 2	2 x 0,2	700 x 50	100 x 5	10 x 1
15 x 1	3 x 0,2	0,2 x 0,02	150 x 10	30 x 2	2 x 0,2	850 x 60	100 x 10	10 x 1
20 x 1,4	5 x 0,2	0,5 x 0,02	160 x 11	20 x 1	2 x 0,2	1000 x 70	200 x 10	20 x 1
23 x 1,6	5 x 0,2	0,5 x 0,02	200 x 14	50 x 2	5 x 0,2	1400 x 100	200 x 20	20 x 2
30 x 2	5 x 0,5	0,5 x 0,05	225 x 15	50 x 3	5 x 0,2	1500 x 100	300 x 20	20 x 2
35 x 2,5	5 x 0,5	0,5 x 0,05	230 x 16	50 x 2	5 x 0,2	2000 x 140	500 x 20	50 x 2
45 x 3	10 x 0,5	0,5 x 0,05	250 x 17	50 x 2	5 x 0,5	2300 x 160	500 x 20	50 x 2
50 x 3,5	10 x 0,5	1 x 0,05	300 x 20	50 x 5	5 x 0,5	3000 x 200	500 x 50	50 x 5
55 x 4	10 x 0,5	1 x 0,05	300 x 21	50 x 3	5 x 0,5	3500 x 250	500 x 50	50 x 5
60 x 4	10 x 0,5	1 x 0,05	350 x 25	50 x 5	5 x 0,5	4000 x 280	1000 x 40	50 x 5
70 x 5	10 x 0,5	1 x 0,1	400 x 28	100 x 4	5 x 0,5	4500 x 300	1000 x 50	50 x 5
85 x 6	10 x 1	1 x 0,1	450 x 30	100 x 5	5 x 0,5	4500 x 315	1000 x 50	50 x 5
100 x 7	20 x 1	2 x 0,1	500 x 35	100 x 5	10 x 0,5	5000 x 350	1000 x 50	100 x 5
120 x 8	20 x 1	2 x 0,1	550 x 40	100 x 5	10 x 0,5	5000 x 400	1000 x 50	100 x 5
125 x 9	25 x 1	5 x 0,2	600 x 40	100 x 5	10 x 0,5	6000 x 400	1000 x 50	100 x 5

psi x kgf/cm² ou psi x bar



Tabela TBP 6

Vacuômetro 52mm ; 62mm ; 80mm e 96x96mm - Classe B

Escalas Simples			Escalas Duplas		
ESCALA	NUMERAÇÃO	SUBDIVISÃO	ESCALA	NUMERAÇÃO	SUBDIVISÃO
0/-1 kgf/cm ² ou bar	-0,1	-0,01	-14 psi x -1 kgf/cm ² ou bar	-2 x -0,2	-0,2 x -0,02
0/-30 polHg	-5	-0,5	-30 polHg x -76 cmHg	-5 x -10	-0,5 x -1
0/-76 cmHg	-10	-1	-30 polHg x -760 mmHg	-5 x -100	-0,5 x -10
0/-760 mmHg	-100	-10			

Tabela TBP 8

Manovacuumetros 52mm ; 62mm ; 80mm e 96x96mm - Classe B

Escalas Simples			Escalas Simples		
ESCALA	NUMERAÇÃO	SUBDIVISÃO	ESCALA	NUMERAÇÃO	SUBDIVISÃO
-1+1 kgf/cm ² ou bar	-0,2 / +0,2	-0,02 / +0,02	-76 cmHg +1 kgf/cm ² ou bar	-20 / +0,2	-2 / +0,02
-1+2 kgf/cm ² ou bar	-0,5 / +0,5	-0,05 / +0,05	-76 cmHg +2 kgf/cm ² ou bar	-20 / +0,5	-5 / +0,05
-1+3 kgf/cm ² ou bar	-0,5 / +0,5	-0,05 / +0,05	-76 cmHg +3 kgf/cm ² ou bar	-40 / +0,5	-5 / +0,05
-1+4 kgf/cm ² ou bar	-0,5 / +0,5	-0,05 / +0,05	-76 cmHg +4 kgf/cm ² ou bar	-40 / +0,5	-5 / +0,05
-1+5 kgf/cm ² ou bar	-1 / +1	-0,05 / +0,05	-76 cmHg +5 kgf/cm ² ou bar	-40 / +1	-5 / +0,05
-1+6 kgf/cm ² ou bar	-1 / +1	-0,1 / +0,1	-76 cmHg +6 kgf/cm ² ou bar	-76 / +1	-10 / +0,1
-1+7 kgf/cm ² ou bar	-1 / +1	-0,1 / +0,1	-76 cmHg +7 kgf/cm ² ou bar	-76 / +1	-10 / +0,1
-1+10 kgf/cm ² ou bar	-1 / +1	-0,1 / +0,1	-76 cmHg +10 kgf/cm ² ou bar	-76 / +1	-10 / +0,1
-1+15 kgf/cm ² ou bar	-1 / +3	-0,2 / +0,2	-76 cmHg +15 kgf/cm ² ou bar	-76 / +3	-20 / +0,2
-1+20 kgf/cm ² ou bar	-1 / +2	-0,2 / +0,2	-76 cmHg +20 kgf/cm ² ou bar	-76 / +2	-20 / +0,2
-1+25 kgf/cm ² ou bar	-1 / +5	-0,5 / +0,5	-76 cmHg +25 kgf/cm ² ou bar	-76 / +5	-40 / +0,5
-1+30 kgf/cm ² ou bar	-1 / +5	-0,5 / +0,5	-76 cmHg +30 kgf/cm ² ou bar	-76 / +5	-40 / +0,5
-30 polHg +1 kgf/cm ² ou bar	-10 / +0,2	-1 / +0,02	-76 cmHg +15 psi ou lbf/pol ²	-20 / +3	-2 / +0,5
-30 polHg +2 kgf/cm ² ou bar	-10 / +0,5	-2 / +0,05	-76 cmHg +30 psi ou lbf/pol ²	-20 / +5	-2 / +0,5
-30 polHg +3 kgf/cm ² ou bar	-10 / +0,5	-2 / +0,05	-76 cmHg +60 psi ou lbf/pol ²	-40 / +10	-5 / +1
-30 polHg +4 kgf/cm ² ou bar	-10 / +0,5	-2 / +0,05	-76 cmHg +100 psi ou lbf/pol ²	-76 / +20	-10 / +2
-30 polHg +5 kgf/cm ² ou bar	-30 / +1	-2 / +0,05	-76 cmHg +150 psi ou lbf/pol ²	-76 / +30	-10 / +2
-30 polHg +6 kgf/cm ² ou bar	-30 / +1	-5 / +0,1	-76 cmHg +200 psi ou lbf/pol ²	-76 / +40	-20 / +5
-30 polHg +7 kgf/cm ² ou bar	-30 / +1	-5 / +0,1	-76 cmHg +250 psi ou lbf/pol ²	-76 / +50	-20 / +5
-30 polHg +10 kgf/cm ² ou bar	-30 / +1	-5 / +0,1	-76 cmHg +300 psi ou lbf/pol ²	-76 / +50	-40 / +5
-30 polHg +15 kgf/cm ² ou bar	-30 / +3	-5 / +0,2			
-30 polHg +20 kgf/cm ² ou bar	-30 / +2	-10 / +0,2	-760 mmHg +1 kgf/cm ² ou bar	-200 / +0,2	-20 / +0,02
-30 polHg +25 kgf/cm ² ou bar	-30 / +5	-10 / +0,5	-760 mmHg +2 kgf/cm ² ou bar	-200 / +0,5	-50 / +0,05
-30 polHg +30 kgf/cm ² ou bar	-30 / +5	-10 / +0,5	-760 mmHg +3 kgf/cm ² ou bar	-400 / +0,5	-50 / +0,05
			-760 mmHg +4 kgf/cm ² ou bar	-400 / +0,5	-50 / +0,05
-30 polHg +15 psi ou lbf/pol ²	-10 / +3	-0,5 / +0,5	-760 mmHg +5 kgf/cm ² ou bar	-400 / +1	-50 / +0,05
-30 polHg +30 psi ou lbf/pol ²	-10 / +5	-1 / +0,5	-760 mmHg +6 kgf/cm ² ou bar	-760 / +1	-100 / +0,1
-30 polHg +60 psi ou lbf/pol ²	-10 / +10	-2 / +1	-760 mmHg +7 kgf/cm ² ou bar	-760 / +1	-100 / +0,1
-30 polHg +100 psi ou lbf/pol ²	-30 / +20	-5 / +2	-760 mmHg +10 kgf/cm ² ou bar	-760 / +1	-100 / +0,1
-30 polHg +150 psi ou lbf/pol ²	-30 / +30	-5 / +2	-760 mmHg +15 kgf/cm ² ou bar	-760 / +3	-200 / +0,2
-30 polHg +200 psi ou lbf/pol ²	-30 / +40	-10 / +5	-760 mmHg +20 kgf/cm ² ou bar	-760 / +2	-200 / +0,2
-30 polHg +250 psi ou lbf/pol ²	-30 / +50	-10 / +5	-760 mmHg +25 kgf/cm ² ou bar	-760 / +5	-400 / +0,5
-30 polHg +300 psi ou lbf/pol ²	-30 / +50	-10 / +5	-760 mmHg +30 kgf/cm ² ou bar	-760 / +5	-400 / +0,5
			-760 mmHg +15 psi ou lbf/pol ²	-200 / +3	-20 / +0,5
			-760 mmHg +30 psi ou lbf/pol ²	-200 / +5	-20 / +0,5
			-760 mmHg +60 psi ou lbf/pol ²	-400 / +10	-50 / +1
			-760 mmHg +100 psi ou lbf/pol ²	-760 / +20	-100 / +2
			-760 mmHg +150 psi ou lbf/pol ²	-760 / +30	-100 / +2
			-760 mmHg +200 psi ou lbf/pol ²	-760 / +40	-200 / +5
			-760 mmHg +250 psi ou lbf/pol ²	-760 / +50	-200 / +5
			-760 mmHg +300 psi ou lbf/pol ²	-760 / +50	-400 / +5



Nota:
Outras Escalas sob consulta