



MANÔMETRO LINHA STANDARD

Série
FS

Caixa e Anel em Aço Carbono Preta
Visor de Vidro
Internos em Latão

Diâmetros Nominais (mm)
52 62 80



Foto Meramente Ilustrativa

Aplicações

Instrumentos com grande área de aplicação em indústrias e equipamentos, onde o meio ambiente não seja agressivo. Indicados para linhas pneumáticas e hidráulicas, podem ser fornecidos com flanges para sobreposição em painéis de máquinas e equipamentos, devido ao excelente acabamento. Os componentes internos em latão permitem alta durabilidade e excelente precisão.

Características Técnicas

Caixa

Aço Carbono com Pintura Eletrostática em Epóxi Preta

Anel (Capa)

Aço Carbono com Pintura Eletrostática em Epóxi Preta

Flange

Latão Cromado (Dianteira)

(Opcional em Aço Carbono na Cor Preto)

Aço Carbono na Cor Preto (Traseira)

Mecanismo

Latão

(Opcional em Aço Inox AISI-304)

Soquete (Corpo)

Latão

Elemento Sensor (Bourdon)

Ligas de Cobre

(Opcional em Aço Inox AISI-316)

Soldagem

Solda Estanho

Temperatura

Ambiente: -20 à +60 °C

Fluido do Processo: -20 à +60 °C

Armazenamento: -40 à +70 °C

Ponteiro

Diâmetros Nominais de 52 e 62mm em Plástico Preto
Diâmetro Nominal de 80mm em Alumínio, Balanceado e sem Ajuste

Visor

Vidro Plano

Mostrador

Alumínio Fundo Branco

Faixa de Pressão (Escala)

Manômetros - de 1 à 400 bar

(Tabelas TBP2 e TBP4 - páginas 3 e 4)

Vacuômetros - vácuo

(Tabela TBP6 - página 4)

Manovacuômetros - do vácuo à 30 bar

(Tabela TBP8 - página 5)

Classe de Exatidão

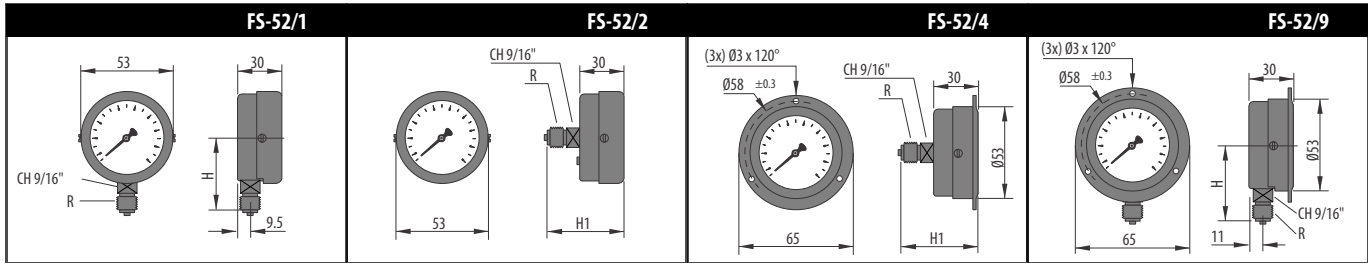
Norma - ABNT Classe B

(Tabela 5 - página 3)



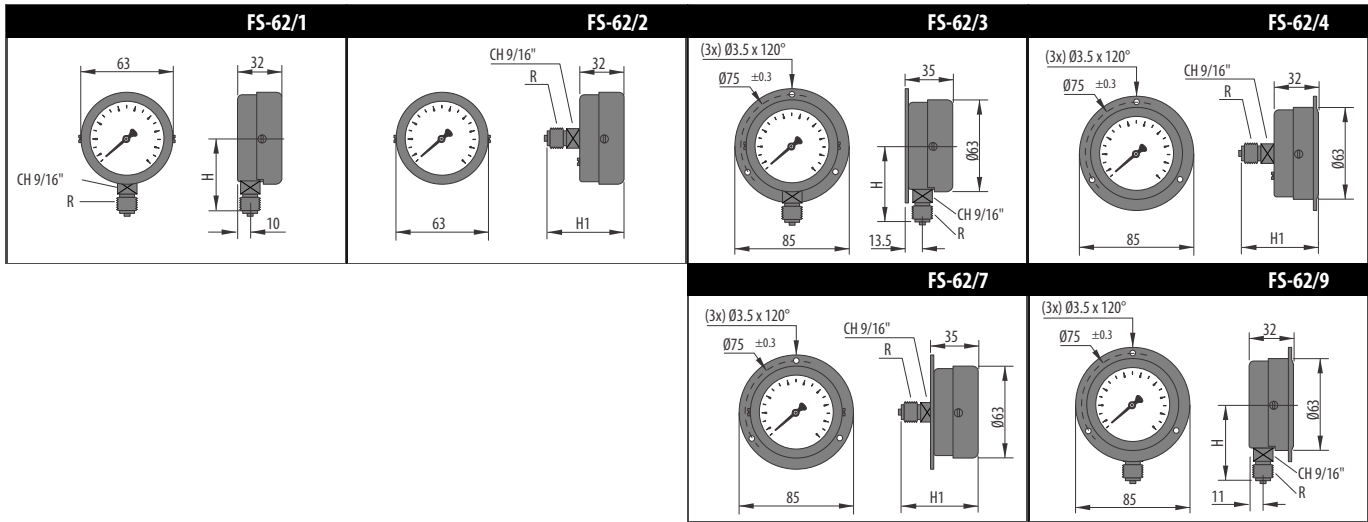
TERMOMETRIA | TEMPERATURA | PRESSÃO | UMIDADE | FLUXO | ELÉTRICA | LABORATÓRIO | SEGURANÇA | DIVERSOS

Modelos para Diâmetro 52mm



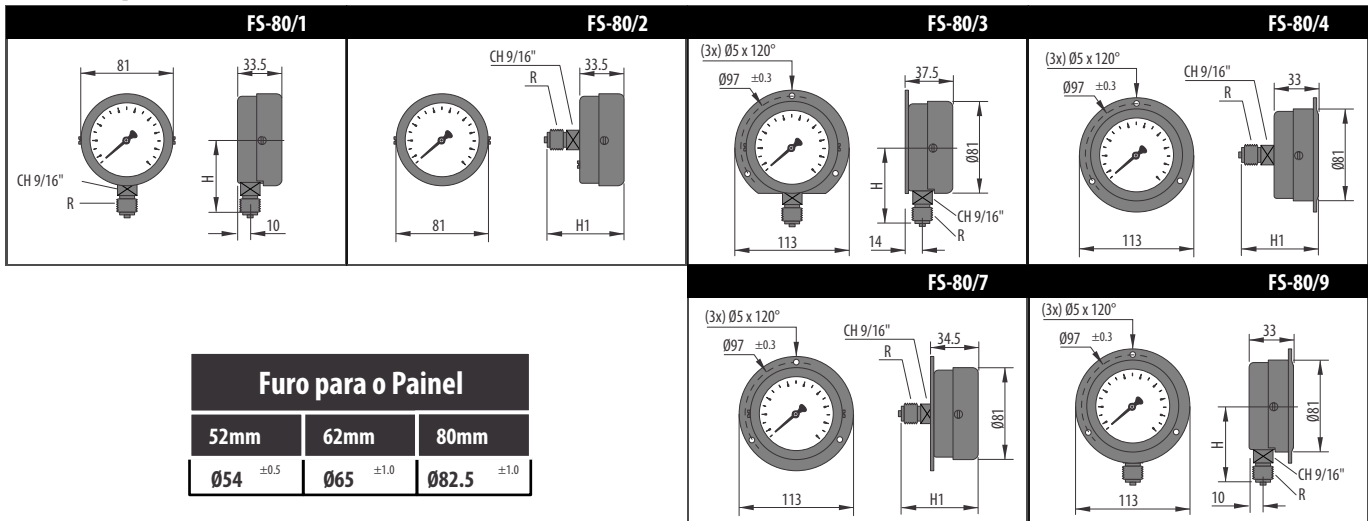
(MEDIDAS H e H1 VIDE TABELA ABAIXO)

Modelos para Diâmetro 62mm



(MEDIDAS H e H1 VIDE TABELA ABAIXO)

Modelos para Diâmetro 80mm



(MEDIDAS H e H1 VIDE TABELA ABAIXO)

Furo para o Painel		
52mm	62mm	80mm
Ø54 ±0.5	Ø65 ±1.0	Ø82.5 ±1.0

	Diâmetro 52mm		
	CONEXÃO (R)		
	1/8"	1/4"	BSP
NPT	NPT	BSP	
H	46.5	47.5	46.5
H1	45	46	45

	Diâmetro 62mm		
	CONEXÃO (R)		
	1/8"	1/4"	BSP
NPT	NPT	BSP	
H	50	53	52
H1	52	55	54

	Diâmetro 80mm				
	CONEXÃO (R)				
	1/8"	1/4"	1/2"		
NPT	NPT	BSP	NPT	BSP	
H	---	62.5	61.5	72.5 ¹	73 ¹
H1	54	55.5	56	78.5 ¹	79.5 ¹

1 - MEDIDAS COM ADAPTADOR

Exemplo como Especificar		
MODELO	CONEXÃO	ESCALA
FS-80/1	ROSCA 1/4" NPT	30 psi x 2 kgf/cm ²

Classe de Exatidão dos Manômetros

Conforme norma ABNT NBR 14105-1:2011

TABELA DE CLASSE DE PRECISÃO PARA MANÔMETROS

TABELA	NORMA ABNT Classe	FDE (Fundo de Escala)	EFEITO DA TEMPERATURA (Resultado em % da faixa nominal)
1	A	1,6 %	$\pm 0,04 \times (t_2 - t_1)$
2	A1	1,0 %	$\pm 0,04 \times (t_2 - t_1)$
3	A2	0,5 %	$\pm 0,04 \times (t_2 - t_1)$
4	A3	0,25 %	$\pm 0,04 \times (t_2 - t_1)$
5	B	3/2/3 %	$\pm 0,04 \times (t_2 - t_1)$
6	B	3/2/3 %	$\pm 0,06 \times (t_2 - t_1)$
7	B	3/2/3 %	$\pm 0,08 \times (t_2 - t_1)$
8	C	4/3/4 %	$\pm 0,04 \times (t_2 - t_1)$

OBS.
 t1 - Temperatura de referência, expressa em graus Celsius (°C)
 t2 - Temperatura ambiente, expressa em graus Celsius (°C)

Tabela TBP 2

Manômetros 52mm ; 62mm ; 80mm e 96x96mm - Classe B

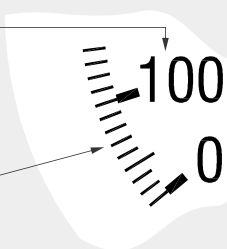
Escalas Simples

ESCALA	NUMERAÇÃO	SUBDIVISÃO	ESCALA	NUMERAÇÃO	SUBDIVISÃO	ESCALA	NUMERAÇÃO	SUBDIVISÃO
0 / 1	0,1	0,01	0 / 30	5	0,5	0 / 350	50	5
0 / 1,6	0,2	0,02	0 / 35	5	0,5	0 / 400	50	5
0 / 2	0,2	0,02	0 / 40	5	0,5	0 / 500	50	5
0 / 2,5	0,5	0,02	0 / 50	5	0,5	0 / 600	100	5
0 / 3	0,5	0,05	0 / 60	10	0,5	0 / 700	100	10
0 / 4	0,5	0,05	0 / 70	10	1	0 / 800	100	10
0 / 5	0,5	0,05	0 / 80	10	1	0 / 1000	100	10
0 / 6	1	0,05	0 / 100	10	1	0 / 1200	200	10
0 / 7	1	0,1	0 / 120	20	1	0 / 1500	300	20
0 / 8	1	0,1	0 / 140	20	2	0 / 1600	200	20
0 / 10	1	0,1	0 / 150	30	2	0 / 2000	200	20
0 / 11	1	0,1	0 / 160	20	2	0 / 2500	500	20
0 / 12	2	0,1	0 / 180	20	2	0 / 3000	500	50
0 / 14	2	0,2	0 / 200	20	2	0 / 3500	500	50
0 / 15	3	0,2	0 / 210	30	2	0 / 4000	500	50
0 / 16	2	0,2	0 / 250	50	2	0 / 5000	500	50
0 / 20	2	0,2	0 / 280	40	5	0 / 6000	1000	50
0 / 21	3	0,2	0 / 300	50	5	0 / 10000	1000	100
0 / 25	5	0,2	0 / 315	50	5	0 / 15000	3000	200

DETALHE - (ESCALA SIMPLES)

NUMERAÇÃO

SUBDIVISÃO (menor divisão)



DETALHE - (ESCALA DUPLA)

NUMERAÇÃO

SUBDIVISÃO (menor divisão)

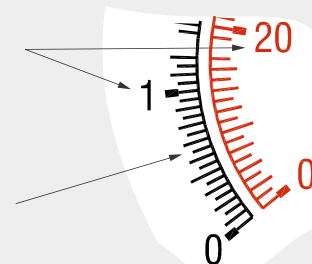




Tabela TBP 4

Manômetros 52mm ; 62mm ; 80mm e 96x96mm - Classe B

Escalas Duplas

ESCALA	NUMERAÇÃO	SUBDIVISÃO	ESCALA	NUMERAÇÃO	SUBDIVISÃO	ESCALA	NUMERAÇÃO	SUBDIVISÃO
14 x 1	2 x 0,2	0,2 x 0,02	140 x 10	20 x 2	2 x 0,2	700 x 50	100 x 5	10 x 1
15 x 1	3 x 0,2	0,2 x 0,02	150 x 10	30 x 2	2 x 0,2	850 x 60	100 x 10	10 x 1
20 x 1,4	5 x 0,2	0,5 x 0,02	160 x 11	20 x 1	2 x 0,2	1000 x 70	200 x 10	20 x 1
23 x 1,6	5 x 0,2	0,5 x 0,02	200 x 14	50 x 2	5 x 0,2	1400 x 100	200 x 20	20 x 2
30 x 2	5 x 0,5	0,5 x 0,05	225 x 15	50 x 3	5 x 0,2	1500 x 100	300 x 20	20 x 2
35 x 2,5	5 x 0,5	0,5 x 0,05	230 x 16	50 x 2	5 x 0,2	2000 x 140	500 x 20	50 x 2
45 x 3	10 x 0,5	0,5 x 0,05	250 x 17	50 x 2	5 x 0,5	2300 x 160	500 x 20	50 x 2
50 x 3,5	10 x 0,5	1 x 0,05	300 x 20	50 x 5	5 x 0,5	3000 x 200	500 x 50	50 x 5
55 x 4	10 x 0,5	1 x 0,05	300 x 21	50 x 3	5 x 0,5	3500 x 250	500 x 50	50 x 5
60 x 4	10 x 0,5	1 x 0,05	350 x 25	50 x 5	5 x 0,5	4000 x 280	1000 x 40	50 x 5
70 x 5	10 x 0,5	1 x 0,1	400 x 28	100 x 4	5 x 0,5	4500 x 300	1000 x 50	50 x 5
85 x 6	10 x 1	1 x 0,1	450 x 30	100 x 5	5 x 0,5	4500 x 315	1000 x 50	50 x 5
100 x 7	20 x 1	2 x 0,1	500 x 35	100 x 5	10 x 0,5	5000 x 350	1000 x 50	100 x 5
120 x 8	20 x 1	2 x 0,1	550 x 40	100 x 5	10 x 0,5	5000 x 400	1000 x 50	100 x 5
125 x 9	25 x 1	5 x 0,2	600 x 40	100 x 5	10 x 0,5	6000 x 400	1000 x 50	100 x 5

psi x kgf/cm² ou psi x bar

Tabela TBP 6

Vacuômetro 52mm ; 62mm ; 80mm e 96x96mm - Classe B

Escalas Simples

Escalas Duplas

ESCALA	NUMERAÇÃO	SUBDIVISÃO	ESCALA	NUMERAÇÃO	SUBDIVISÃO
0/-1 kgf/cm ² ou bar	-0,1	-0,01	-14 psi x -1 kgf/cm ² ou bar	-2 x -0,2	-0,2 x -0,02
0/-30 polHg	-5	-0,5	-30 polHg x -76 cmHg	-5 x -10	-0,5 x -1
0/-76 cmHg	-10	-1	-30 polHg x -760 mmHg	-5 x -100	-0,5 x -10
0/-760 mmHg	-100	-10			



Tabela TBP 8

Manovacuômetros 52mm ; 62mm ; 80mm e 96x96mm - Classe B

Escalas Simples			Escalas Simples		
ESCALA	NUMERAÇÃO	SUBDIVISÃO	ESCALA	NUMERAÇÃO	SUBDIVISÃO
-1+1 kgf/cm ² ou bar	-0,2 / +0,2	-0,02 / +0,02	-76 cmHg +1 kgf/cm ² ou bar	-20 / +0,2	-2 / +0,02
-1+2 kgf/cm ² ou bar	-0,5 / +0,5	-0,05 / +0,05	-76 cmHg +2 kgf/cm ² ou bar	-20 / +0,5	-5 / +0,05
-1+3 kgf/cm ² ou bar	-0,5 / +0,5	-0,05 / +0,05	-76 cmHg +3 kgf/cm ² ou bar	-40 / +0,5	-5 / +0,05
-1+4 kgf/cm ² ou bar	-0,5 / +0,5	-0,05 / +0,05	-76 cmHg +4 kgf/cm ² ou bar	-40 / +0,5	-5 / +0,05
-1+5 kgf/cm ² ou bar	-1 / +1	-0,05 / +0,05	-76 cmHg +5 kgf/cm ² ou bar	-40 / +1	-5 / +0,05
-1+6 kgf/cm ² ou bar	-1 / +1	-0,1 / +0,1	-76 cmHg +6 kgf/cm ² ou bar	-76 / +1	-10 / +0,1
-1+7 kgf/cm ² ou bar	-1 / +1	-0,1 / +0,1	-76 cmHg +7 kgf/cm ² ou bar	-76 / +1	-10 / +0,1
-1+10 kgf/cm ² ou bar	-1 / +1	-0,1 / +0,1	-76 cmHg +10 kgf/cm ² ou bar	-76 / +1	-10 / +0,1
-1+15 kgf/cm ² ou bar	-1 / +3	-0,2 / +0,2	-76 cmHg +15 kgf/cm ² ou bar	-76 / +3	-20 / +0,2
-1+20 kgf/cm ² ou bar	-1 / +2	-0,2 / +0,2	-76 cmHg +20 kgf/cm ² ou bar	-76 / +2	-20 / +0,2
-1+25 kgf/cm ² ou bar	-1 / +5	-0,5 / +0,5	-76 cmHg +25 kgf/cm ² ou bar	-76 / +5	-40 / +0,5
-1+30 kgf/cm ² ou bar	-1 / +5	-0,5 / +0,5	-76 cmHg +30 kgf/cm ² ou bar	-76 / +5	-40 / +0,5
-30 polHg +1 kgf/cm ² ou bar	-10 / +0,2	-1 / +0,02	-76 cmHg +15 psi ou lbf/pol ²	-20 / +3	-2 / +0,5
-30 polHg +2 kgf/cm ² ou bar	-10 / +0,5	-2 / +0,05	-76 cmHg +30 psi ou lbf/pol ²	-20 / +5	-2 / +0,5
-30 polHg +3 kgf/cm ² ou bar	-10 / +0,5	-2 / +0,05	-76 cmHg +60 psi ou lbf/pol ²	-40 / +10	-5 / +1
-30 polHg +4 kgf/cm ² ou bar	-10 / +0,5	-2 / +0,05	-76 cmHg +100 psi ou lbf/pol ²	-76 / +20	-10 / +2
-30 polHg +5 kgf/cm ² ou bar	-30 / +1	-2 / +0,05	-76 cmHg +150 psi ou lbf/pol ²	-76 / +30	-10 / +2
-30 polHg +6 kgf/cm ² ou bar	-30 / +1	-5 / +0,1	-76 cmHg +200 psi ou lbf/pol ²	-76 / +40	-20 / +5
-30 polHg +7 kgf/cm ² ou bar	-30 / +1	-5 / +0,1	-76 cmHg +250 psi ou lbf/pol ²	-76 / +50	-20 / +5
-30 polHg +10 kgf/cm ² ou bar	-30 / +1	-5 / +0,1	-76 cmHg +300 psi ou lbf/pol ²	-76 / +50	-40 / +5
-30 polHg +15 kgf/cm ² ou bar	-30 / +3	-5 / +0,2	-760 mmHg +1 kgf/cm ² ou bar	-200 / +0,2	-20 / +0,02
-30 polHg +20 kgf/cm ² ou bar	-30 / +2	-10 / +0,2	-760 mmHg +2 kgf/cm ² ou bar	-200 / +0,5	-50 / +0,05
-30 polHg +25 kgf/cm ² ou bar	-30 / +5	-10 / +0,5	-760 mmHg +3 kgf/cm ² ou bar	-400 / +0,5	-50 / +0,05
-30 polHg +30 kgf/cm ² ou bar	-30 / +5	-10 / +0,5	-760 mmHg +4 kgf/cm ² ou bar	-400 / +0,5	-50 / +0,05
-30 polHg +15 psi ou lbf/pol ²	-10 / +3	-0,5 / +0,5	-760 mmHg +5 kgf/cm ² ou bar	-400 / +1	-50 / +0,05
-30 polHg +30 psi ou lbf/pol ²	-10 / +5	-1 / +0,5	-760 mmHg +6 kgf/cm ² ou bar	-760 / +1	-100 / +0,1
-30 polHg +60 psi ou lbf/pol ²	-10 / +10	-2 / +1	-760 mmHg +7 kgf/cm ² ou bar	-760 / +1	-100 / +0,1
-30 polHg +100 psi ou lbf/pol ²	-30 / +20	-5 / +2	-760 mmHg +10 kgf/cm ² ou bar	-760 / +1	-100 / +0,1
-30 polHg +150 psi ou lbf/pol ²	-30 / +30	-5 / +2	-760 mmHg +15 kgf/cm ² ou bar	-760 / +3	-200 / +0,2
-30 polHg +200 psi ou lbf/pol ²	-30 / +40	-10 / +5	-760 mmHg +20 kgf/cm ² ou bar	-760 / +2	-200 / +0,2
-30 polHg +250 psi ou lbf/pol ²	-30 / +50	-10 / +5	-760 mmHg +25 kgf/cm ² ou bar	-760 / +5	-400 / +0,5
-30 polHg +300 psi ou lbf/pol ²	-30 / +50	-10 / +5	-760 mmHg +30 kgf/cm ² ou bar	-760 / +5	-400 / +0,5
-760 mmHg +15 psi ou lbf/pol ²	-200 / +3	-20 / +0,5	-760 mmHg +30 psi ou lbf/pol ²	-200 / +5	-20 / +0,5
-760 mmHg +30 psi ou lbf/pol ²	-200 / +5	-20 / +0,5	-760 mmHg +60 psi ou lbf/pol ²	-400 / +10	-50 / +1
-760 mmHg +60 psi ou lbf/pol ²	-400 / +10	-50 / +1	-760 mmHg +100 psi ou lbf/pol ²	-760 / +20	-100 / +2
-760 mmHg +100 psi ou lbf/pol ²	-760 / +20	-100 / +2	-760 mmHg +150 psi ou lbf/pol ²	-760 / +30	-100 / +2
-760 mmHg +150 psi ou lbf/pol ²	-760 / +30	-100 / +2	-760 mmHg +200 psi ou lbf/pol ²	-760 / +40	-200 / +5
-760 mmHg +200 psi ou lbf/pol ²	-760 / +40	-200 / +5	-760 mmHg +250 psi ou lbf/pol ²	-760 / +50	-200 / +5
-760 mmHg +250 psi ou lbf/pol ²	-760 / +50	-200 / +5	-760 mmHg +300 psi ou lbf/pol ²	-760 / +50	-400 / +5
-760 mmHg +300 psi ou lbf/pol ²	-760 / +50	-400 / +5			



Nota:
Outras Escalas sob consulta