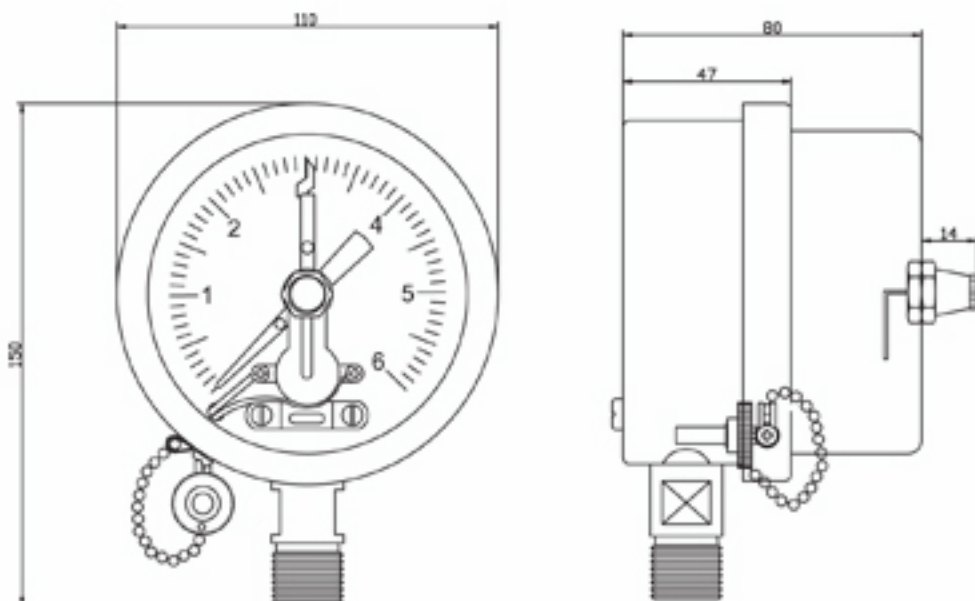


## MANÔMETRO COM CONTATO ELÉTRICO



### DIMENSÕES



### DEFINIÇÃO

Manômetros com contato elétrico são utilizados para medir e controlar pressões. O contato elétrico liga e desliga um circuito elétrico na pressão ajustada ou com contato elétrico duplo fazendo a função de pressostato.

Os contatos elétricos de encosto agem como informativos, proporcionando alerta quando a pressão atinge limites máximo ou mínimo pré-determinados.

Este manômetro com contato elétrico foi desenvolvido para atender uma ampla aplicação nas indústrias químicas, farmacêuticas, alimentícias, petroquímica, têxteis, etc.

Considerado um instrumento "completo", pela sua versatilidade em admitir diversos tipos de montagens e uma vasta possibilidade de acessórios.

Caracteriza-se por sua construção totalmente em aço inoxidável AISI 304, fazendo do modelo um instrumento de grande resistência a impactos e a corrosão, sem alterar sua classe de precisão.

### CARACTERÍSTICAS

Faixa de Pressão: Vácuo até 700 Bar

Caixa em aço inox AISI 304

Interno sem aço inox AISI 304

Grau de Proteção: IP-65

Contatos elétricos: simples ou duplo ajustáveis em 100% da faixa

Sensor: "Bourdon" em aço inox AISI 316

Visor: Policarbonato de alta resistência com chave de ajuste para contatos e ponteiro de arraste

Precisão de 2% F.E.

Capacidade elétrica: 380 Vca / 10 VA

Tensão aplicada: 1500 Vca / 1 min

Opcional enchimento de glicerina (Minimiza impactos e vibrações)

## MANÔMETRO COM CONTATO ELÉTRICO

Tabela A - Contato Elétrico

Código	Contatos	Quantidade de Contatos	Comandos	Esquema
1 NA	NA	1	Fecha quando sobe a pressão Abre quando baixa a pressão	
1 NF	NF	1	Abre quando sobe a pressão Fecha quando baixa a pressão	
2 NA	NA NA	2	Faixa inicial: 1 e 2 abertos Faixa central: 1 fechado e 2 aberto Faixa final: 1 e 2 fechados	
2 NF	NF NF	2	Faixa inicial: 1 e 2 fechados Faixa central: 1 fechado e 2 aberto Faixa final: 1 e 2 abertos	
2 NA / NF	NA NF	2	Faixa inicial: 1 aberto e 2 fechado Faixa central: 1 e 2 fechados Faixa final: 1 fechado e 2 aberto	
2 NF / NA	NF NA	2	Faixa inicial: 1 fechado e 2 aberto Faixa central: 1 e 2 abertos Faixa final: 1 aberto e 2 fechado	

Tabela B - Faixas de Pressão

Cód.	Faixas (BAR)
-1	-1 a 0
1	0 a 1
5	0 a 5
10	0 a 10
25	0 a 25
50	0 a 50
100	0 a 100
200	0 a 200
300	0 a 300
400	0 a 400
500	0 a 500
600	0 a 600
700	0 a 700
Outra, especificar	



Tabela C - Conexão ao Processo

Cód.	Conexão
14.B	1/4" BSP
14.N	1/4" NPT
12.B	1/2" BSP
12.N	1/2" NPT
34.B	3/4" BSP
34.N	3/4" NPT
TC.38	TC.1.1/2"
TC.51	TC.2"
SMS.38	SMS.1.1/2"
SMS.51	SMS.2"
DIN.38	DIN.1.1/2"
DIN.51	DIN.2"
Outra, especificar	

Caixa à especificar:  
Inox ou Aço Carbono

Diâmetro do mostrador à especificar:  
100/150mm

Código para pedido:

2 NA / NF

100

12.B

Tabela A  
Contato  
Elétrico

Tabela B  
Faixas de  
Pressão

Tabela C  
Conexão  
ao Processo

Opcional  
Enchimento  
com Silicone  
(Anti Vibratório)