

TERMOPAR CONVENCIONAL COM TUBO CERÂMICO ANGULAR TC-126

TC-126

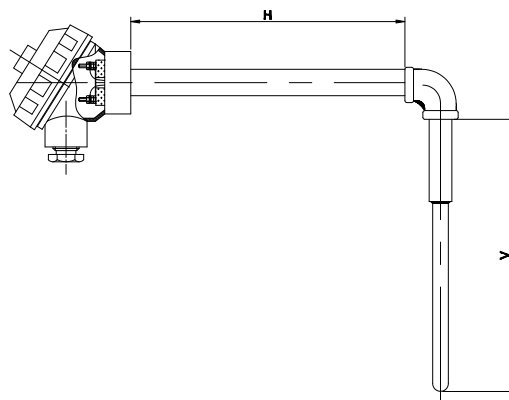


Foto meramente ilustrativa

MONTE O TERMOPAR CONVENCIONAL DE ACORDO COM SUA NECESSIDADE

1 SENSOR	2 CLASSE	3 BITOLA DO FIO	4 CABEÇOTE	5 CONEXÃO AO CONDUÍTE	6 TUBO DE PROTEÇÃO	7 TIPO DE CONEXÃO AO PROCESSO
K - Termopar K J - Termopar J T - Termopar T E - Termopar E N - Termopar N R - Termopar R S - Termopar S B - Termopar B X - Outros Para sensor duplo: Duplicar a letra. Exemplo "JJ"	S - Standard E - Especial	08 - 3,26mm (8 AWG) 14 - 1,63mm (14 AWG) 16 - 1,29mm (16 AWG) 24 - 0,51mm (24 AWG)* 27 - 0,35mm (27 AWG)** * Para sensores tipo S, R e B ** Para sensores tipo S e R	000 - Sem Cabeçote KSC (Alumínio) KNC (Alumínio) EXD (Alumínio CooperFree) Inox Polipropileno (Branco) Nylon (Preto) Ferro Fundido Outros	PC - Prensa Cabo 12N - 1/2"NPT 34N - 3/4"NPT 38B - 3/8" BSP 12B - 1/2"BSP 111 - Outros	610 - Proteção Cerâmica Tipo 610 710 - Proteção Cerâmica Tipo 710 *Acrescentar "D" para duplicar a proteção Ex: "610D ou 710D"	RF - Rosca Fixa BA - Bucim Ajustável BR - Bucim Reajustável FA - Flange Ajustável FF - Flange Fixa *Indicar a dimensão no campo 8
8 CONEXÃO AO PROCESSO	9 MATERIAL DA CONEXÃO	10 DIMENSÃO "U"	11 DIMENSÃO "T" ou "H"	12 UNIDADE SELADORA	13 CERTIFICADO DE CALIBRAÇÃO	
000 - Sem Conexão 12B - 1/2"BSP 14B - 1/4"BSP 18B - 1/8"BSP 34B - 3/4"BSP 38B - 3/8"BSP 12N - 1/2"NPT 14N - 1/4"NPT 18N - 1/8"NPT 34N - 3/4"NPT 38N - 3/8"NPT 111 - Outros	000 - Sem Conexão 303 - Inox 303 304 - Inox 304 316 - Inox 316 500 - Latão 111 - Outros	Especificar em milímetros	Especificar em milímetros	000 - Sem Unidade Seladora US - Unidade Seladora para Cabeçote à prova de Tempo 111 - Outros	000 - Sem Calibração RBC - Calibração RBC/INMETRO RAS - Calibração rastreada ao INMETRO	

PARA CASOS ESPECIAIS, ENVIAR O DESENHO COM AS ESPECIFICAÇÕES CORRETAS.