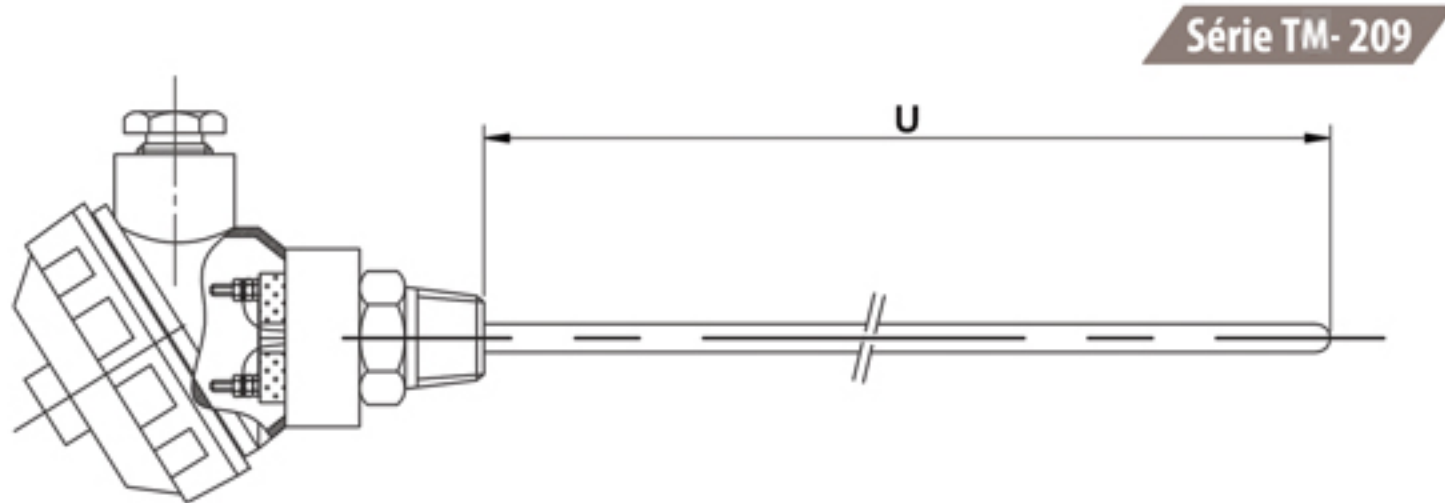


# Termopar Isolação Mineral Série TM-200



SALCAS



<p><b>1</b> <b>SÉRIE</b></p> <p>ESPECIFICAR CONFORME NÚMERO DA SÉRIE</p>	<p><b>2</b> <b>SENSOR</b></p> <p>K - TIPO K J - TIPO J T - TIPO T E - TIPO E N - TIPO N R - TIPO R S - TIPO S R - TIPO R X - OUTROS PARA SENSOR DUPLO: DUPLICAR A LETRA. EX.: "KK"</p>	<p><b>3</b> <b>CLASSE</b></p> <p>S - STANDARD E - ESPECIAL</p>	<p><b>4</b> <b>DIÂMETRO DA BAINHA</b></p> <p>05 - 0,5mm* 10 - 1,0 mm* 15 - 1,5 mm* 30 - 3,0 mm* 45 - 4,5 mm* 60 - 6,0 mm* 80 - 8,0 mm* * SOMENTE MINERAL SIMPLES</p>	<p><b>5</b> <b>MATERIAL DA BAINHA</b></p> <p>304 - INOX 304 310 - INOX 310 316 - INOX 316 446 - AÇO CROMO 446 600 - ALLOY 600 111 - OUTROS</p>	<p><b>6</b> <b>JUNTA DE MEDIÇÃO</b></p> <p>I - ISOLADA A - ATERRADA E - EXPOSTA</p>	<p><b>7</b> <b>CABEÇOTES</b></p> <p>000 - S/ CABEÇOTE 1 - KSC 2 - KNC 3 - EXD (ALUMÍNIO) 4 - EXD (INOX) 5 - KM 6 - KNN 7 - KNP-L 8 - KPP 111 - OUTROS</p>	<p><b>8</b> <b>BLOCO DE LIGAÇÃO</b></p> <p>1 - 2 BORNES M2PC 2 - 3 BORNES M3PC 3 - 4 BORNES M4PC 4 - 6 BORNES M6PC 5 - TRANSMISSOR DE TEMP. 6 - TRANSMISSOR DE TEMP. HART 7 - PREPARAÇÃO P/ TRANSMISSOR *ACRESCENTAR B P/ BLOCO DE BAQUELITE 111 - OUTROS</p>
<p><b>9</b> <b>CONEXÃO AO CONDUITE</b></p> <p>PC - PRENSA CABO 12N - 1/2" NPT 34N - 3/4" NPT 12B - 1/2" BSP 38B - 3/8" BSP</p>	<p><b>10</b> <b>CONEXÃO AO PROCESSO</b></p> <p>000 - SEM CONEXÃO BA - BUCIM AJUSTÁVEL BR - BUCIM REAJUSTÁVEL RF - ROSCA FIXA PR - POTE SEXTAVADO COM ROSCA DUPLA AO CABEÇOTE E PROCESSO</p>	<p><b>11</b> <b>MATERIAL DA CONEXÃO</b></p> <p>303 - INOX 303 304 - INOX 304 316 - INOX 316 500 - LATÃO 111 - OUTROS</p>	<p><b>12</b> <b>ROSCA AO PROCESSO</b></p> <p>000 - SEM CONEXÃO 12B - 1/2" BSP 14B - 1/4" BSP 18B - 1/8" BSP 34B - 3/4" BSP 38B - 3/8" BSP 12N - 1/2" NPT 14N - 1/4" NPT 18N - 1/8" NPT 34N - 3/4" NPT 38N - 3/8" NPT 111 - OUTROS</p>	<p><b>13</b> <b>DIMENSÃO "U" ou "L"</b></p> <p>ESPECIFICAR EM mm</p>	<p><b>14</b> <b>CERTIFICADO DE CALIBRAÇÃO</b></p> <p>000 - S/ CALIBRAÇÃO RBC - CALIBRAÇÃO RBC/INMETRO RAS - CALIBRAÇÃO RASTREADA AO INMETRO</p> <p>LABORATÓRIO SALCAS DE CALIBRAÇÃO</p>		

PARA CASOS ESPECIAIS, ENVIAR DESENHOS COM ALTERAÇÕES

www.salcas.com.br - contato@salcas.com.br - Tel. 11 3977 7838

TERMOMETRIA