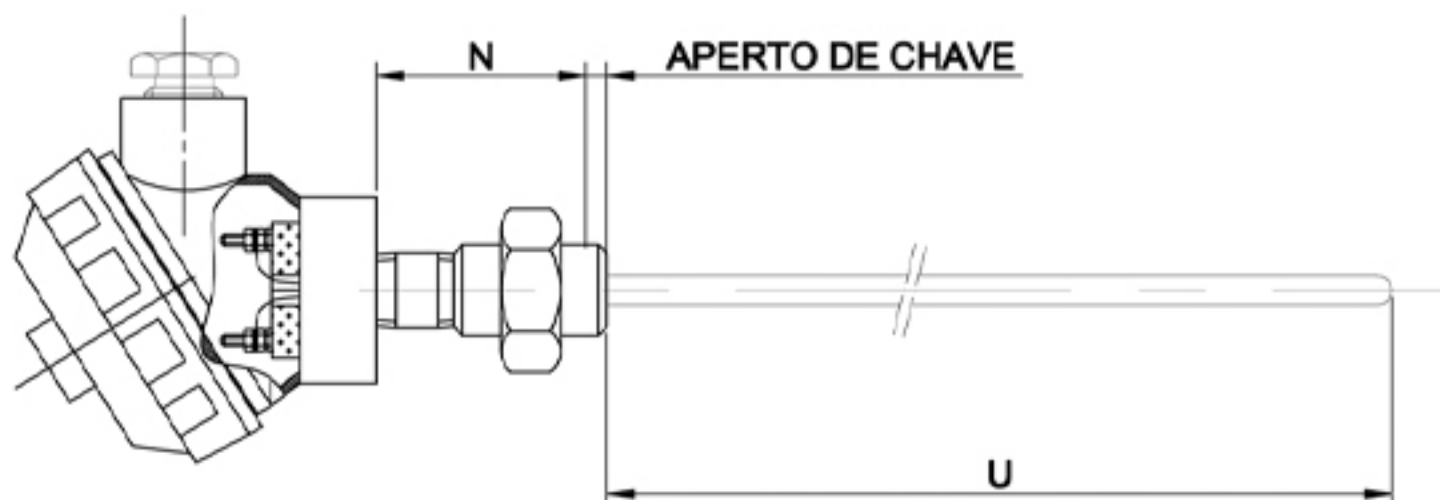


Termopar Isolação Mineral Série TM-200

Série TM - 211



<p>1 SÉRIE</p> <p>ESPECIFICAR CONFORME NÚMERO DA SÉRIE</p>	<p>2 SENSOR</p> <p>K - TIPO K J - TIPO J T - TIPO T E - TIPO E N - TIPO N R - TIPO R S - TIPO S R - TIPO R X - OUTROS PARA SENSOR DUPLO: DUPLICAR A LETRA. EX.: "KK"</p>	<p>3 CLASSE</p> <p>S - STANDARD E - ESPECIAL</p>	<p>4 JUNTA DE MEDIÇÃO</p> <p>I - ISOLADA A - ATERRADA E - EXPOSTA</p>	<p>5 DIÂMETRO DA BAINHA</p> <p>30 - 3,0 mm 45 - 4,5 mm 60 - 6,0 mm 80 - 8,0 mm 111 - OUTROS</p>	<p>6 MATERIAL DA BAINHA</p> <p>304 - INOX 304 310 - INOX 310 316 - INOX 316 446 - AÇO CROMO 600 - INCONEL 600 111 - OUTROS</p>	<p>7 CABEÇOTE</p> <p>000 - S/ CABEÇOTE 1 - KSC 2 - KNC 3 - EXD (ALUMÍNIO) 4 - EXD (INOX) 5 - KM 6 - KNN 7 - KNP-L 8 - KPP 111 - OUTROS</p>	<p>8 CONEXÃO AO CONDUITE</p> <p>PC - PRENSA CABO 12N - 1/2" NPT 34N - 3/4" NPT 12B - 1/2" BSP 38B - 3/8" BSP</p>
<p>9 MATERIAL DO NIPL E UNIÃO</p> <p>300 - AÇO CARBONO 304 - INOX 304 316 - INOX 316</p>	<p>10 DIÂMETRO DO NIPL</p> <p>12N - 1/2" NPT (PADRÃO) 34N - 3/4" NPT 10N - 1" NPT 111 - OUTROS</p>	<p>11 COMPRIMENTO EXTENSÃO "N"</p> <p>PADRÃO 100mm OU ESPECIFICAR EM mm</p>	<p>12 POÇO TERMOMÉTRICO</p> <p>1 - FORNECIMENTO COM POÇO ESPECIFICAR NO CAPÍTULO DE POÇOS 2 - FORNECIMENTO SEM POÇO ESPECIFICAR A DIMENSÃO "L"</p>	<p>13 CERTIFICADO DE CALIBRAÇÃO</p> <p>000 - S/ CALIBRAÇÃO RBC - CALIBRAÇÃO RBC/INMETRO RAS - CALIBRAÇÃO RASTREADA AO INMETRO</p> <p>LABORATÓRIO SALCAS DE CALIBRAÇÃO</p>			

PARA CASOS ESPECIAIS, ENVIAR DESENHOS COM ALTERAÇÕES