

## PLUVIÔMETRO DE BÁSCULA, MEDIDOR DE PRECIPITAÇÃO, MODELO WTB 100 LUFFT

### Descrição:

O pluviômetro de balança modelo WTB 100 da Lufft é um medidor de precipitação que tem como função medir intensidade e quantidade de chuva acumulada.

Pode ser utilizado em conjunto com estações meteorológicas da família WS Lufft.

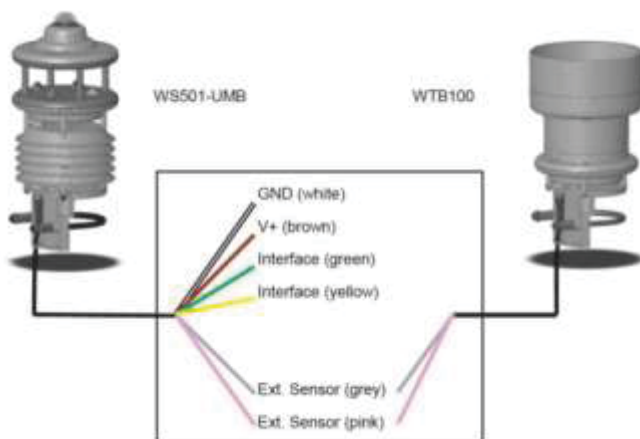
Área de coleta: 200cm<sup>2</sup>

Precisão de  $\pm 2\%$

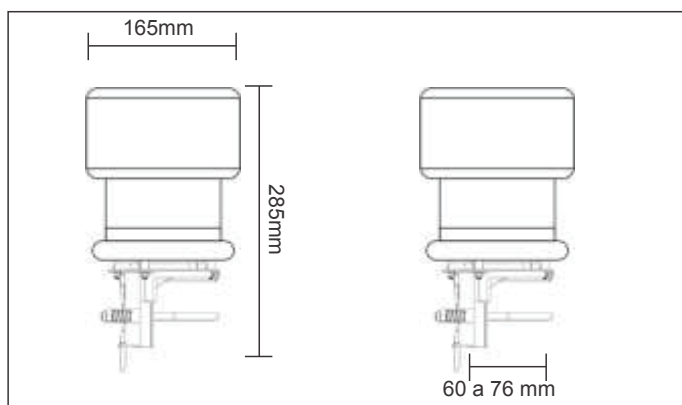
Resolução de 0,2mm e 0,5mm (tipo balança) ajuste através da redução do anel



### Modelo de ligação de uma estação meteorológica para o pluviômetro WTB100:



### Dimensões/Invólucro:



Dimensões: Ø165 mm, altura 285 mm

Peso:  $\pm 930g$

Montagem no mastro, Ø60-76mm

Invólucro: Plástico

Grau de proteção: IP 66

**PLUVIÔMETRO DE BÁSCULA, MEDIDOR DE PRECIPITAÇÃO, MODELO WTB 100 LUFFT****Informações:**

Todos os modelos de estações meteorológicas da família WS sem um medidor de precipitação integrada pode ser utilizado com este pluviômetro.

Os modelos WS400-UMB, UMB-WS600, WS401-UMB, UMBWS601 com sensor integrado R2S não podem ser equipados com o WTB 100.

Os canais de medição deste pluviômetro são os mesmos utilizados para os sensores de precipitação interna do WS400-UMB, WS600-UMB, WS401-UMB, e WS601-UMB.

A resolução do pluviômetro WTB100 pode ser modificada através da redução do anel entregue com o sensor, de 0,2 mm a 0,5 mm.

A configuração é feita através do software UMB Config Tools.