

PLUVIÔMETRO COM SISTEMA RADAR, MODELO 8367.01 (LUFFT)**Descrição:**

- A velocidade da gota é capturada com um radar 24GHz-Doppler
- A quantidade e a intensidade de precipitação é calculada da correlação entre o tamanho da gota e a velocidade.
- O tipo de precipitação (chuva / neve) é detectada na diferença de velocidade da gota.
- Livre de manutenção
- Tempo de resposta rápido
- Distingue entre chuva e neve
- Livre de manutenção

**Especificações Técnicas:**

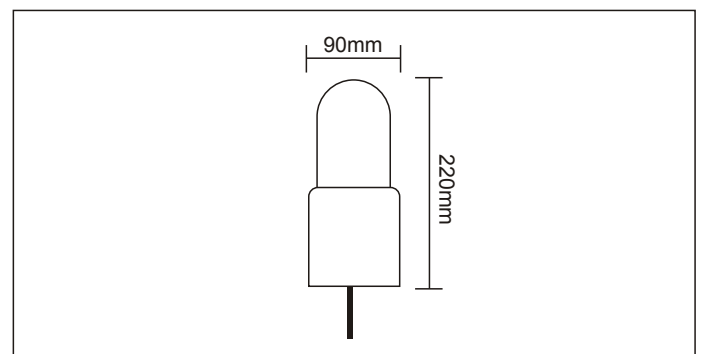
- Alimentação: 10 a 15V
- Calefação / 24V: 30VA
- Consumo de corrente: 100mA
- Umidade relativa permitida: 0 a 100%UR
- Temperatura máxima permitida: -30 a 70°C
- Grau de proteção: IP-67
- Protocolo de comunicação: RS485 semiduplex, 2 fios, protocolo UMB, saída de impulsos e frequências
- Comprimento do cabo: 10m
- Tipos de precipitação: Chuva, neve e granizo
- Faixa de medição do granizo: 5,1 a aproximadamente 30mm

Faixas de Medição:

Tamanho da gota: 0,3 a 5mm
Reprodutibilidade: geralmente >90%
Resolução: 0,01, 0,1, 1,0mm/m²
Princípio: Radar Doppler

Dimensões/Invólucro:

Dimensões: 90x220mm
Peso: 4,5kg





PLUVIÔMETRO COM SISTEMA RADAR, MODELO 8367.01 (LUFFT)

Acessórios (opcionais):

Datalogger OPUS 200.....	8160.00
Datalogger OPUS 300.....	8160.10
Datalogger OPUS 200i.....	8161.00
Datalogger OPUS 300i.....	8161.10
Datalogger OPUS 208.....	8162.00
Conversor ISOCON UMB.....	8160.UISO
Mastro de 4,5m galvanizado e basculado.....	8357.450
Adaptador 24V/4A.....	8366.USV1
Proteção para R2S.....	8367.SCHIRM