

PLUVIÔMETRO DE BÁSCULA (MEDIDOR DE PRECIPITAÇÃO), MODELO 8353.04 (LUFFT)

Descrição:

- Medidor de precipitação
- Sem calefação
- Acessório para dataloggers OPUS 200 (i) / 300 (i) / 208

Especificações Técnicas:

Unidades medidas: mm

Tipo de conexão: Cabo com a extremidade aberta

Sem calefação

Tipo de montagem: Sobre mastro de 50mm de diâmetro

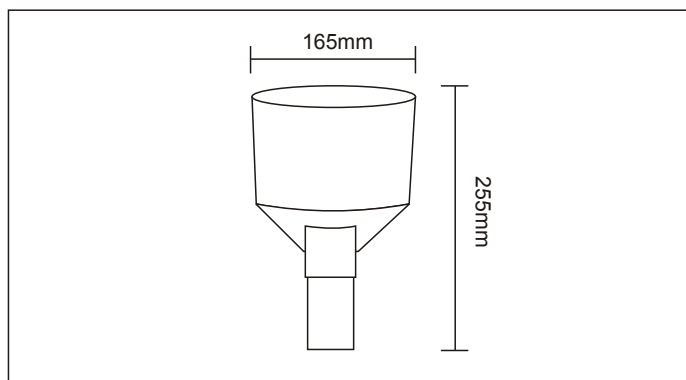
Faixa de Medição:

Superfície de captação: 200cm²

Resolução: 0,2mm

Princípio: Balancín

Unidade medida: mm



Dimensões/Invólucro:

Dimensões: 165mm de diâmetro x 255mm de profundidade

Peso: +/- 800g



Incluso:

Manual do equipamento

Conector

10m de cabo

Opcionais:

Datalogger OPUS 200	8160.00
Datalogger OPUS 300	8160.10
Datalogger OPUS 200i	8161.00
Datalogger OPUS 300i	8161.10
Datalogger OPUS 208	8162.00
Software SmartControl	8040
Software SmartView3	8040.SV5

Esquema de Ligação:

