

TENSIÔMETRO TEM

Tensiômetro mecânico compacto para medir tensões baixas em fibras e fios têxteis.

Recursos especiais

- Medição em sistema de duas roldanas.
- Construção pequena e fácil de manusear.

Recursos padrão

- Roldanas com rolamento e canal em (V) fabricadas em alumínio.
- Tensiômetro com carcaça de alumínio.




Modelos:

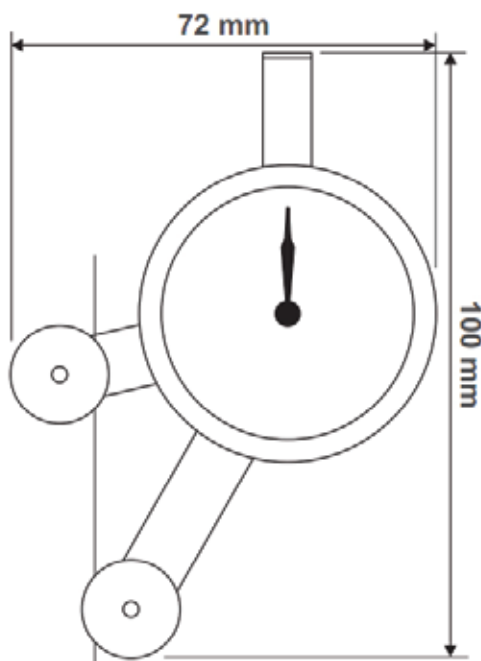
Modelo	Campo de medição
TEN-3K	0,5 - 3 cN
TEN-5K	1 - 5 cN
TEN-10K	2 - 10 cN
TEN-12K	2 - 12 cN
TEN-20K	5 - 20 cN
TEN-30K	5 - 30 cN
TEN-50K	10 - 50 cN
TEN-60K	10 - 60 cN
TEN-70K	10 - 70 cN
TEN-120K	20 - 120 cN
TEN-170K	50 - 170 cN

TENSÍMETRO TEM

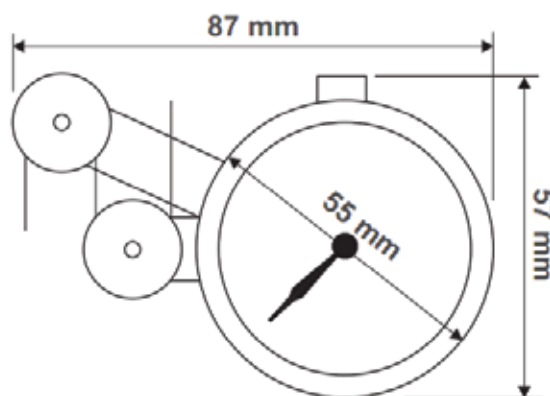
Roldanas:

Roldana	Velocidade de passagem máx. em m/min	Material
Padrão 	900	Alumínio

Especificações:



Posição de descanso



Posição de medição

Precisão:	±1% da escala completa
Diâmetro da escala:	40 mm
Temperatura ideal:	10 - 50 °C
Umidade do ar:	85 % RH, máx.
Material da carcaça:	Alumínio
Dimensões:	72 x 100 x 26 mm
Peso, líquido (bruto):	150 g (260 g)

Especificações sujeitas a alterações sem aviso prévio!