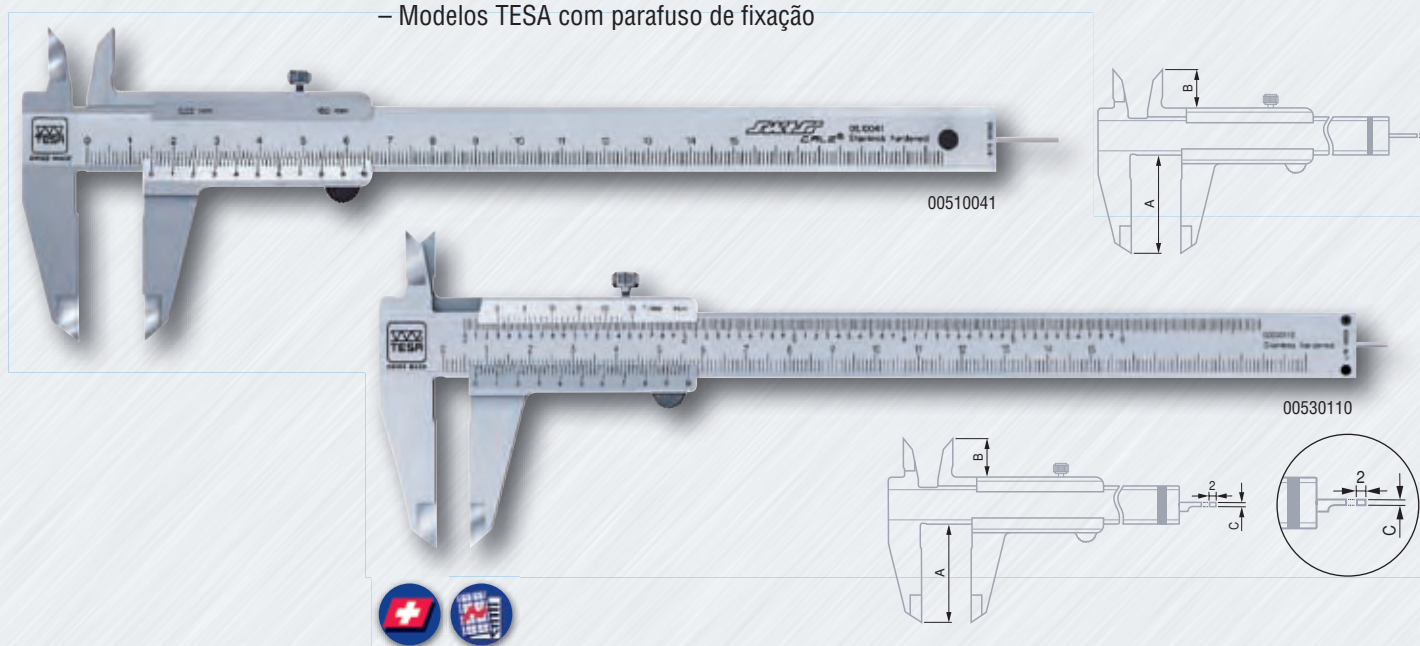


PAQUÍMETROS COM ESCALA VERNIER

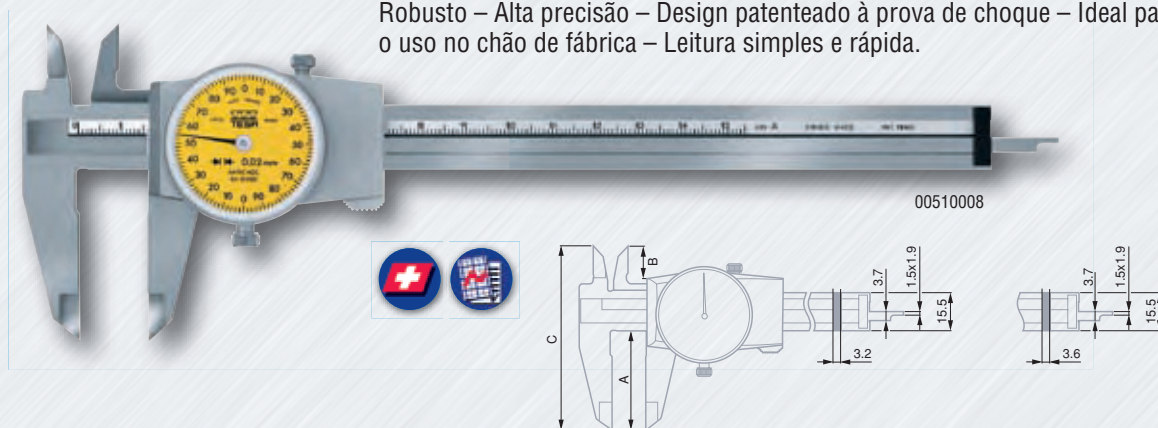
– Modelos TESA com parafuso de fixação



Código	Descrição	Faixa de medição mm / pol.	Resolução mm / pol.	Dimensões, mm		
				A	B	C
00510041	SWISSCAL 2	0 ÷ 150 / –	0,02 / –	40	15,5	Ø 1,5
00510047	Standard	0 ÷ 150 / –	0,05 / –	40	15,5	Ø 1,5
00530103	Standard	0 ÷ 150 / 0 ÷ 6	0,05 / 1/128	40	15,5	Ø 1,5
00530104	Standard	0 ÷ 200 / 0 ÷ 8	0,05 / 1/128	50	18	1,5 x 2
00530105	Standard	0 ÷ 300 / 0 ÷ 12	0,05 / 1/128	64	22	–
00530110	Standard	0 ÷ 150 / 0 ÷ 6	0,02 / 0.001	40	15,5	Ø 1,5
00530111	Standard	0 ÷ 200 / 0 ÷ 8	0,02 / 0.001	50	18	1,5 x 2
00530112	Standard	0 ÷ 300 / 0 ÷ 12	0,02 / 0.001	64	22	–

PAQUÍMETROS COM RELÓGIO

Robusto – Alta precisão – Design patenteado à prova de choque – Ideal para o uso no chão de fábrica – Leitura simples e rápida.



Código	Descrição	Faixa de medição mm / pol.	Resolução, mm	mm por volta	Dimensões, mm		
					A	B	C
00510008	CCMA-M	0 ÷ 150	0,02	2	40	13	74
00510045	CCMA-M	0 ÷ 200	0,02	2	50	18,6	89,5
00510046	CCMA-M	0 ÷ 300	0,02	2	64	20,6	105,5
00510050	CCMA-M	0 ÷ 150	0,01	1	40	13	74

Acessório opcional

00560013 Base de profundidadeal

00560013