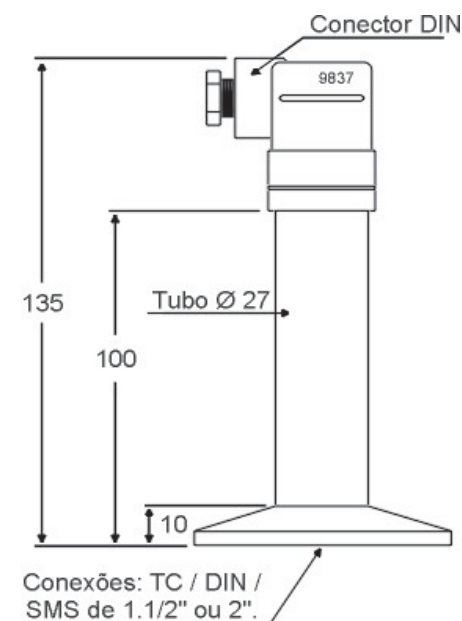


**TRANSMISSOR DE PRESSÃO SANITÁRIO – RTP-420-S**

- Grau de Proteção do Invólucro: P-65 (conforme normas ABNT);
- Material do Invólucro: Aço inoxidável AISI 304 (316 opcional);
  - Vedações: Anéis o’ring, borracha nitrílica;
  - Tipo de Sensor: Piezoresistivo;
  - Sobrepressão: 2 X Fundo de escala;
  - Precisão do Sinal: < 0,1%;
  - Resolução da Saída Analógica: Infinita;
  - Temperatura do Fluido: -10 +100°C (opcional até 250°C);
  - Temperatura do Invólucro: 55°C;
  - Zero e Span: Ajustáveis 20% F.E;
  - Vida Útil: 70 X 10<sup>6</sup>;
  - Precisão, Histerese, Repetibilidade, Linearidade: 0,5% F.E. (Opcional: 0,25% F.E ou 0,1% F.E);
  - Alimentação: 18 à 35 Vcc.

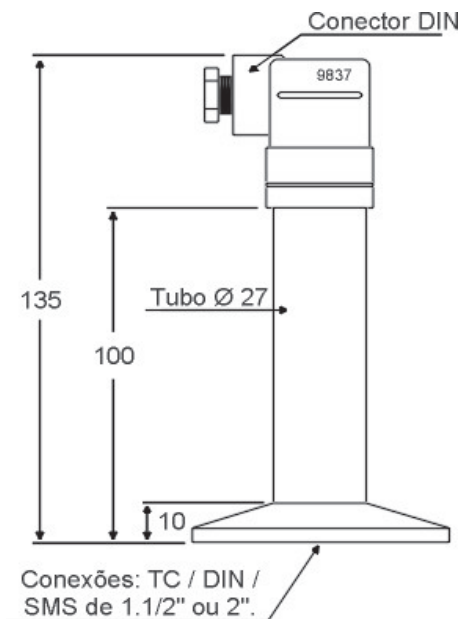
**TRANSMISSOR DE PRESSÃO SANITÁRIO  
Modelo RTP-420-S****Dimensões**

## TRANSMISSOR DE PRESSÃO SANITÁRIO – RTP-420-S

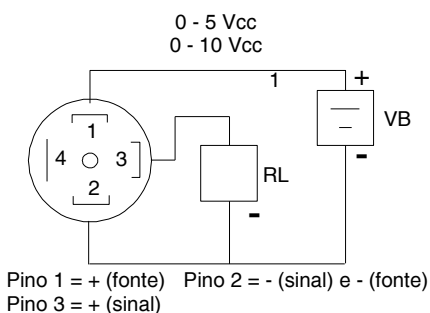
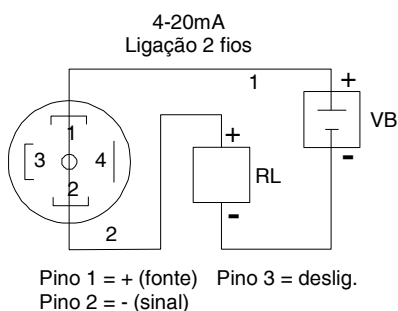
### TRANSMISSOR DE PRESSÃO SANITÁRIO

#### Modelo RTP-420-S

#### Dimensões



#### ESQUEMA DE LIGAÇÃO



#### Faixa de Pressão:

0 – 10 BAR	<b>10 BAR</b>
0 – 100 BAR	<b>100 BAR</b>
0 – 300 BAR	<b>300 BAR</b>
<b>Outra especificar</b>	

#### Sinal de Saída:

4 - 20 mA	<b>4-20MA</b>
0 – 10 Vcc	<b>0-10VCC</b>
<b>Outra especificar</b>	

#### Conexão ao Processo:

TC 1.1/2"	<b>TC-1.1/2</b>
TC 2"	<b>TC-2</b>
SMS 1.1/2"	<b>SMS-1.1/2</b>
SMS 2"	<b>SMS-2</b>
<b>Outra especificar</b>	

#### Conexão Elétrica:

Conector DIN	<b>DIN</b>
1/2" NPT Fêmea	<b>12-NF</b>
<b>Outra especificar</b>	