

SELO DIAFRAGMA

DESCRIÇÃO DO PRODUTO:

O Selo Diafragma é recomendado para processos com substâncias agressivas, cristalizáveis, viscosas e entre outras, onde o instrumento não possa ser conectado diretamente ao processo.

Sua função é de isolar o instrumento, protegendo o sensor de ataques químicos ou de sobreposição de materiais, obtendo-se desta maneira maior durabilidade do equipamento.

A câmara interna do selo é preenchida com líquido que deve ser especificado de acordo com a necessidade do processo para que em caso de rompimento do diafragma, não implique em contaminação ou perigo para o ambiente ou processo.

CARACTERÍSTICAS

Conexões ¼" ou ½" NPT ou BSP, outra especificar;

Material Totalmente em Aço Inox AISI 304 / 316 podendo ser revestido com Teflon;

Outro material, especificar;

DIMENSÕES

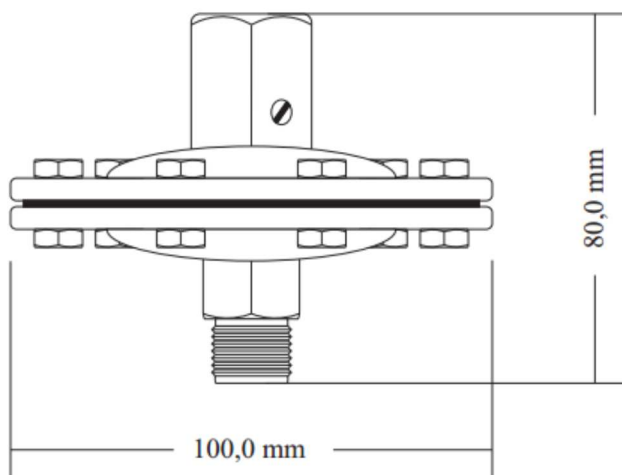


Foto meramente ilustrativa