

**TERMÔMETRO BIMETÁLICO INDUSTRIAL****Série  
SATS**

Caixa e Anel em Aço Carbono Preta  
Visor de Vidro  
Haste e Conexão em Latão

**Diâmetros Nominais (mm)**  
**52 62 80**

**Aplicações**

Termômetros bimetálicos de enorme aplicação industrial devido à variedade de tamanhos e escalas. São indicados para utilização em processos e equipamentos diversos, tais como, fornos industriais, caldeiras e outros. O Termômetro bimetálico industrial tem excelente precisão, repetibilidade e são fabricados com caixa em aço carbono e metais não ferrosos, possuem ótima resistência no manuseio. Alta durabilidade e baixo custo são pontos destacáveis



Foto meramente ilustrativa

**Características Técnicas****Caixa**

Aço Carbono com Pintura Eletrostática em Epóxi Preta

**Anel (Capa)**

Aço Carbono com Pintura Eletrostática em Epóxi Preta

**Flange**

Latão Cromado  
(Opcional em Aço Carbono na Cor Preta)

**Visor**

Vidro Plano

**Haste**

Latão - Ø1/4" ou Ø3/8"  
(Opcional em Aço Inox AISI-316 para Ø1/4")

**Adaptador (Conexão)**

Latão  
(Opcional em Aço Inox para Conexões Traseiras  
Rosca 1/2"NPT ou BSP)

**Elemento Sensor**

Bimetal Helicoidal

**Temperatura**

Armazenamento: -7 à +65 °C

**Ponteiro**

Alumínio, Balanceado e sem Ajuste  
Alumínio Fundo Branco

**Mostrador**

Alumínio Fundo Branco

**Faixa de Temperatura (Escala)**

-30°C à +500°C  
(Tabela SABT2 - página 3)

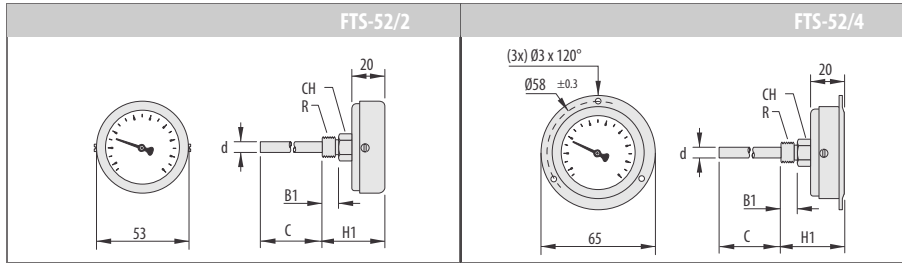
**Classe de Exatidão**

Norma - ABNT Classe B  
(Tabela 3 - página 3)

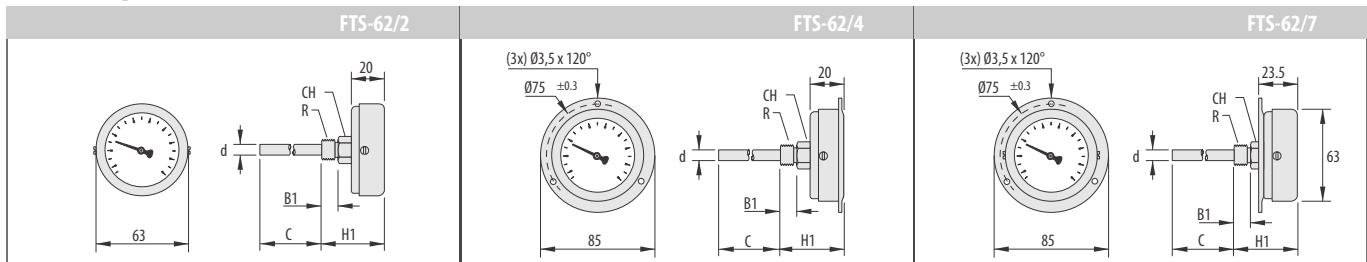


TERMOMETRIA | TEMPERATURA | PRESSÃO | UMIDADE | FLUXO | ELÉTRICA | LABORATÓRIO | SEGURANÇA | DIVERSOS

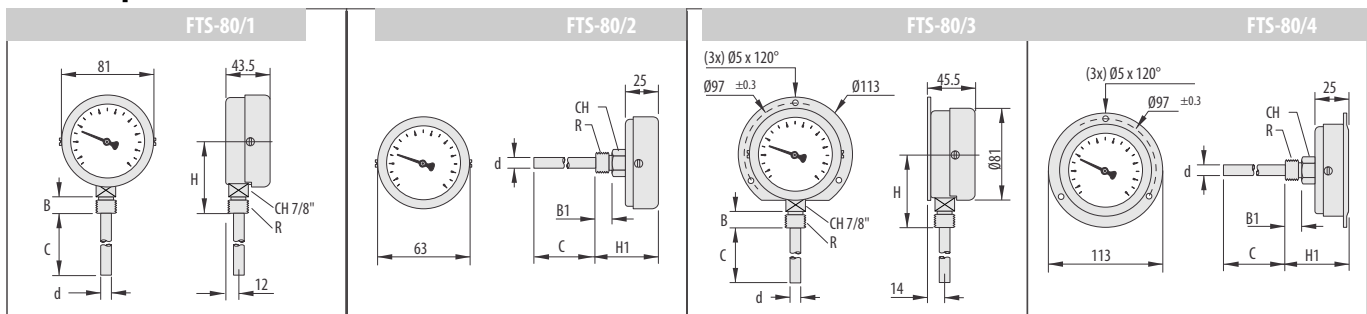
## Modelos para Diâmetro 52mm



## Modelos para Diâmetro 62mm



## Modelos para Diâmetro 80mm



### Diâmetros 52 e 62mm

	CONEXÃO (R)						LISO	
	1/4"		3/8"		1/2"			
	NPT	BSP	NPT	BSP	NPT	BSP		
B	---	---	---	---	---	---	---	---
B1	13	12	13	12	13.5	19	7	---
CH	3/4"		7/8"		---	3/4"	---	---
d	1/4" ou 3/8"	1/4"	1/4" ou 3/8"		1/4"	3/8"	1/4"	3/8"
H	---	---	---	---	---	---	---	---
H1	42	40.5	42	41	43.5	49	37	31

### Diâmetro 80mm

	CONEXÃO (R)						LISO	
	1/4"		3/8"		1/2"			
	NPT	BSP	NPT	BSP	NPT	BSP		
B	---	---	---	---	19	20	---	---
B1	13	12	13	12	13.5	19	7	---
CH	3/4"		7/8"		---	3/4"	---	---
d	1/4" ou 3/8"	1/4"	1/4" ou 3/8"		1/4"	3/8"	1/4"	3/8"
H	---	---	---	---	72	73	---	---
H1	47	45.5	47	46	48.5	54	42	36

### C - Comprimentos Mínimos de Haste (mm)

d	CONEXÃO	Escala (°C)													
		0/50	0/60	0/80	0/100	0/120	0/150	0/200	0/250	0/300	0/350	0/400	0/500	-10+50	-30+50
1/4"	Inferior	150	100	80	70	60	50	100	80	70	60	60	50	100	80
	Traseira	80	70	60	50	50	50	70	60	50	50	50	50	70	60
3/8"	Inferior	60	50	50	40	40	40	50	50	40	40	40	40	50	50
	Traseira	50	40	40	40	40	40	40	40	40	40	40	40	40	40

### Comprimentos Padronizados de Haste (mm)

50	100	150	200	250	300	350	400	500	600	700	Outros sob consulta
----	-----	-----	-----	-----	-----	-----	-----	-----	-----	-----	---------------------

### Exemplo como Especificar

MODELO	CONEXÃO	ESCALA
SATS-80/1	ROSCA 1/4" BSP	0/100 °C

### Furo para o Painel

52mm	62mm	80mm
Ø54 ±1.0	Ø65 ±1.0	Ø82.5 ±1.0



## Classe de Exatidão dos Termômetros

Conforme norma ABNT NBR 13881:1997

TABELA DE CLASSE DE PRECISÃO PARA TERMÔMETROS			
TABELA	NORMA ABNT Classe	FDE (Fundo de Escala)	LOCAL DE MEDIÇÃO
1	A1	$\pm 1,0 \%$	Em Qualquer Ponto da Faixa de Indicação
2	A	$\pm 1,0 \%$	Em Qualquer Ponto entre 25% e 75% da Faixa de Indicação
3	B	$\pm 2,0 \%$	Em Qualquer Ponto entre 25% e 75% da Faixa de Indicação
4	C	$\pm 3,0 \%$	Em Qualquer Ponto entre 25% e 75% da Faixa de Indicação

### Tabela SABL3

Termômetros SATS-100 114 160 200mm - Classe B / SATI/SATIG-100 114 160mm - Classe A (opcional Classe A1)  
SATI-EA-114mm - Classe A (opcional Classe A1)

#### Escalas Simples

ESCALA	NUMERAÇÃO	SUBDIVISÃO	ESCALA	NUMERAÇÃO	SUBDIVISÃO
-10 +50 °C	10	0,5	0/150 °C	30	1
-30 +50 °C	10	1	0/200 °C	20	2
0/50 °C	5	0,5	0/250 °C	50	2
0/60 °C	10	0,5	0/300 °C	50	2
0/80 °C	10	1	0/350 °C	50	2
0/100 °C	10	1	0/400 °C	50	5
0/120 °C	20	1	0/500 °C	50	5