

PRESSOSTATO DIGITAL MICROPROCESSADO NEW-SALCASPRESS

Descritivo

O Pressostato digital New-SalcasPress é um produto versátil utilizado em diversas aplicações para medir e controlar a pressão. Possui dupla indicação, sendo o display vermelho a leitura da pressão e o display verde a indicação do Set Point ou unidade de engenharia, se configurado pode ficar alternando entre Set Point e unidade de engenharia.

Além de duas saídas de alarme (relé ou tensão), possui retransmissão de sinal de 4~20mA@12 bits, ideal para a indicação ou controle remoto da pressão.

A unidade de engenharia padrão para pedido é em bar, é possível configurar facilmente outras unidades, onde é feita a conversão automaticamente.

Essas funções reunidas, transformam o New-SalcasPress em um manômetro digital, transmissor de pressão e pressostato.

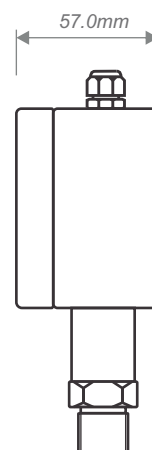
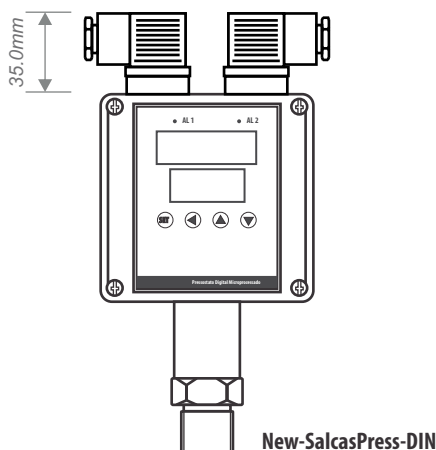
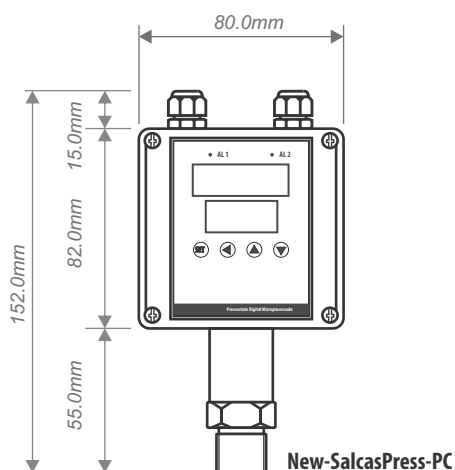


Especificações Técnicas

Alimentação	85~250Vac ou 24Vcc (especificar)
Faixa de Pressão	-1~1000 bar (especificar)
Unidades de Engenharia	psi/atm/polCA/Kg/mCA/mmCA/polHG/mmHG/cmHG/bar/mbar/PA/KPA/MPA (configuráveis)
Saída de Alarme	2 relés SPDT@2Aca ou 2 pulso 12V@20mA (especificar)
Saída de Retransmissão	4~20mA 12bits 0,004mA
Precisão	0,25%FE
Resolução Indicação	16 bits 4 dígitos
Tempo de Resposta	250 ms
Sensor de Pressão	AISI 316L
Pressão de Ruptura	2x FE
Consumo	6VA

Conexão Elétrica	Prensa cabo ou Conector Din (especificar)
Conexão ao Processo	1/4 e 1/2 NPT ou BSP ou flush (especificar)
Peso	350gr
Caixa	Policarbonato
Dimensão	P55xL80xA150mm
Grau de Proteção	Ip65
Temperatura Ambiente	-15~70°C
Temperatura Processo	-15~80°C

Dimensões

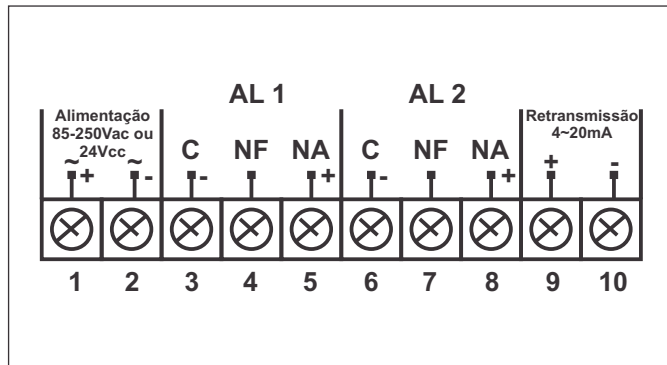




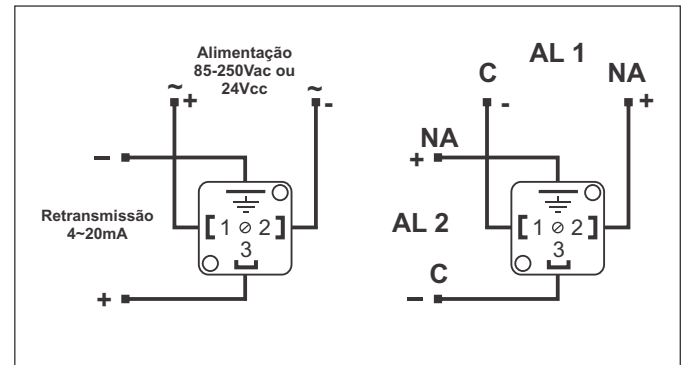
PRESSOSTATO DIGITAL MICROPROCESSADO NEW-SALCASPRESS

Ligação Elétrica

New-SalcasPress-PC



New-SalcasPress-DIN



Dados para pedido

Abaixo, é possível especificar o modelo desejado do New-SalcasPress. Itens como alimentação, conexão ao processo escala de pressão são itens necessários para a compra do pressostato.

New-SalcasPress - XXX - XXX - XXX - XXX - XXX

Modelo	Conector Din	Conexão ao Processo	Faixa em bar*		Alimentação		Saída de Alarme		
			(DIN)	(PC)	(1/4BSP)	(1/4NPT)	(85~250Vac)	(85~250Vac)	(RR)
Prensa Cabo	(PC)	1/4 BSP	(1/4NPT)	-1~0	(-1~0)	85~250Vac	(85~250Vac)	2 Relés SPDT	(RR)
		1/4 NPT	(1/4NPT)	0~0,2	(0~0,2)	24Vcc	(24Vcc)	2 Tensão 12V	(VV)
		1/2 BSP	(1/2BSP)	-1~1	(-1~1)				
		1/2 NPT	(1/2NPT)	-1~5	(-1~5)				
		1/2 BSP Flush	(1/2BSPflush)	-1~10	(-1~10)				
		1/2 NPT Flush	(1/2NPTflush)	-1~20	(-1~20)				
				-1~50	(-1~50)				
				0~100	(0~100)				
		0~250	(0~250)						
		0~400	(0~400)						
		0~600	(0~600)						
		0~1000	(0~1000)						

* O New-SalcasPress possui várias unidades de engenharia, como pode ser visto em sua tabela de faixas. É facilmente alterado as unidades de engenharia e feito a conversão automaticamente da faixa.