

CÉLULAS DE CARGA BKS SERIES

► MANILHAS E PINOS BK SERIES

- Eixo sob cisalhamento duplo;
- Fabricado em Aço Inox de alta resistência;
- Projeto robusto;
- Instalação simples;
- Proteção IP 65 (IP 67 e IP68 disponível);
- Completa gama de eletrônicos, limitadores de carga e indicadores por telemetria;
- Disponível com amplificadores integrados;
- 4-20mA ou 1-5 VDC (outros sob consulta).

As manilhas e pinos BK Series HFN são especialmente projetadas para as seguintes aplicações:

- Medições de cargas em geral;
- Segurança de guindastes em combinação com limitação de carga;



CAPACIDADES DISPONÍVEIS

0,5 A 100 ton (maiores capacidades sob consulta)

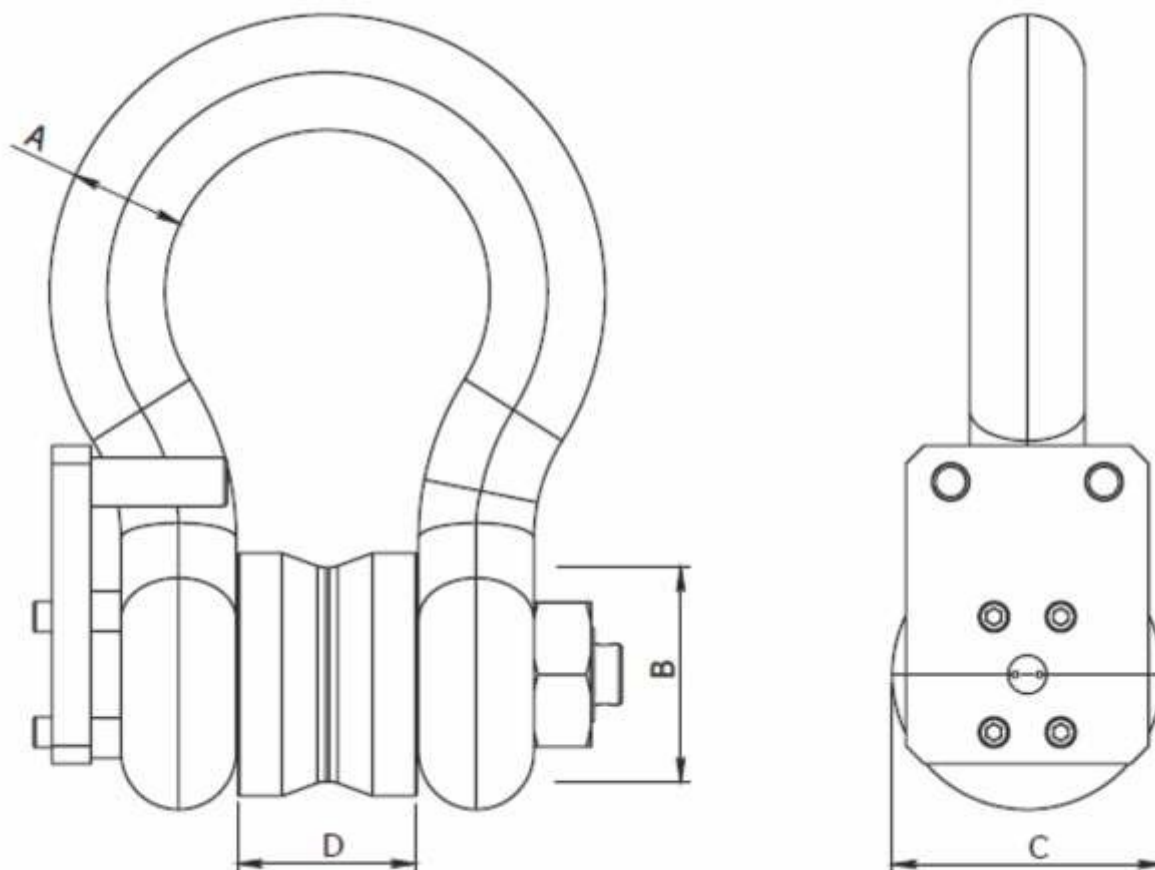


Dados Técnicos		
Classe de Precisão		SL
Erro Combinado (não-linearidade+histerese)	% F.E.	1
Temperatura de Referência	°C	23
Faixa de temperatura nominal	°C	- 10...+ 45
Faixa de temperatura de	°C	- 30...+ 70
Faixa de temperatura de armazenamento	°C	- 50...+ 85
Coeficiente de temperatura da sensibilidade	% / 10°C	< ± 0.1
Coeficiente de temperatura do zero	%F.E. / 10°C	< ± 0.1
Sensibilidade Nominal	mV/V	1
Resistência	Ohm	350 ± 20
Resistência de Isolamento (50V)	MOhm	> 5000
Tensão de excitação nominal	V	5 a 10
Faixa Nominal de tensão de excitação	V	2...15
Carga limite de segurança	% F.E.	150
Carga de ruptura	% F.E.	> 400

F.E.: fundo de escala Especificações sujeitas a alterações sem aviso prévio

CÉLULAS DE CARGA BKS SERIES

► MANILHAS E PINOS BK SERIES



PRINCIPAIS DIMENSÕES
(outras capacidades sobre consulta)

Modelo	A (mm)	B (mm)*	C (mm)	D (mm)	Peso (kg)
BK-9.5T	32	35	74	51	5,0
BK-12T	35	38	80	57	7,2
BK-15T	38	42	89	60	8,7
BK-50T	75	83	163	127	70
BK-100T	95	95	215	144	120

* Sem a Bucha